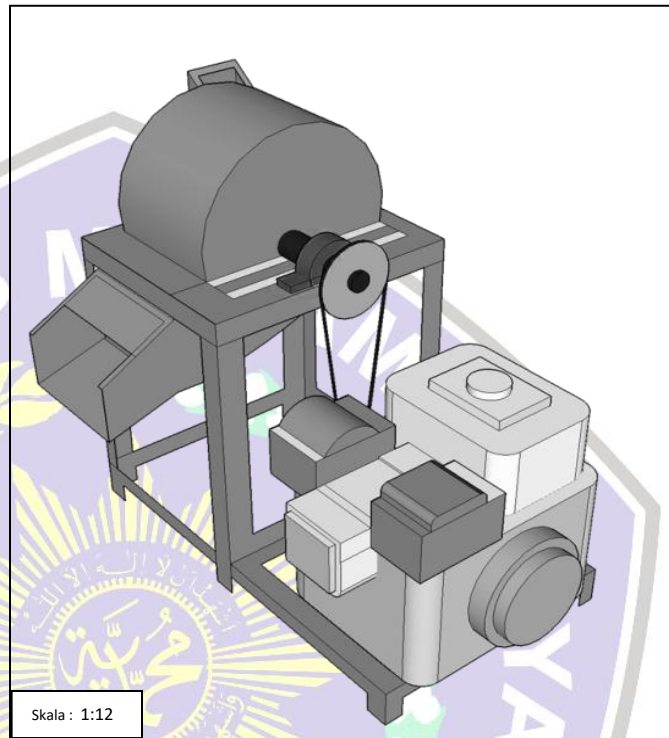
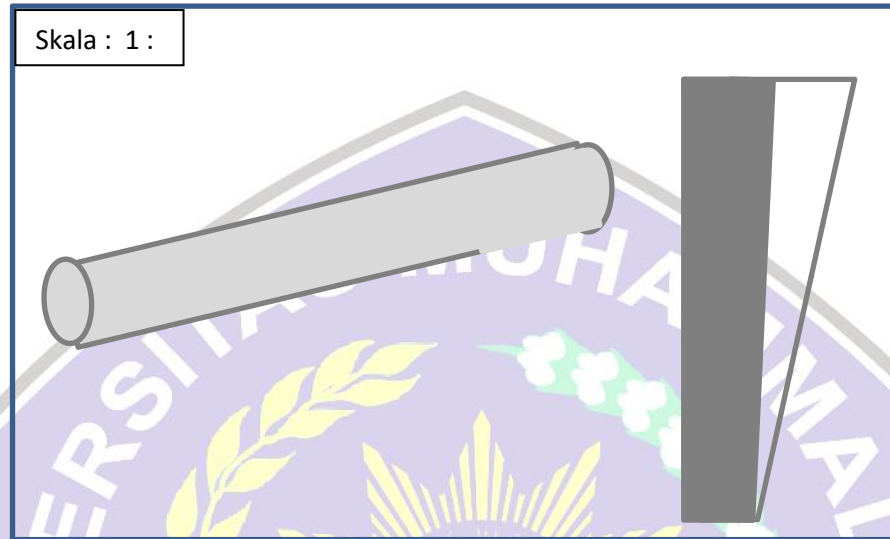


LAMPIRAN :

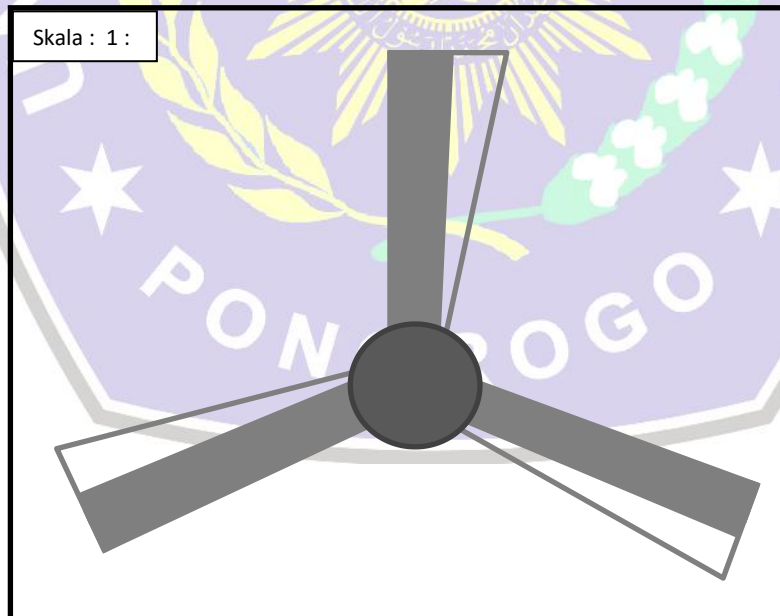
Rancangan mesin pencacah
menggunakan motor bensin
sebagai penggerak



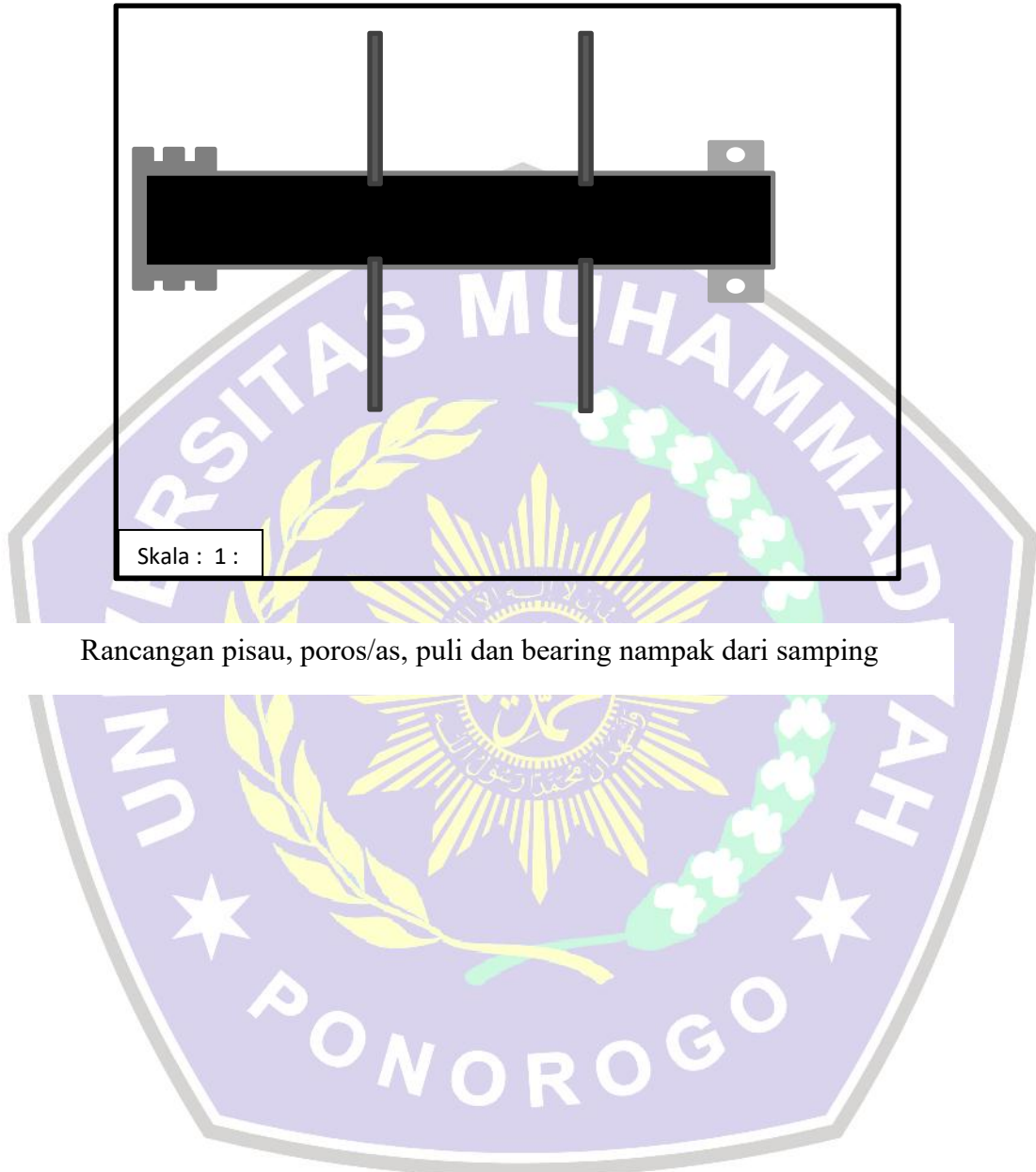
Rancangan kerangka mesin dari samping



Rancangan poros/ as dan pisau



Rancangan pisau nampak dari depan



LAMPIRAN : GAMBAR RANCANGAN MESIN PENCACAH

