

# Pengaturan Pengairan Menggunakan Logika Fuzzy Pada Sistem Internet of Things Agriculture

*by* Angga Prasetyo, Yovi Litanianda, Fadelan, Arif Rahman Yusuf, Sugianti

---

**Submission date:** 09-Dec-2022 09:39AM (UTC+0700)

**Submission ID:** 1975912946

**File name:** 6\_Artikel\_Pengaturan\_Pengairan\_Menggunakan\_Logika\_Fuzzy.pdf (487.76K)

**Word count:** 2376

**Character count:** 13796

Contents list available at [www.jurnal.unimed.ac.id](http://www.jurnal.unimed.ac.id)

**CESS**  
**(Journal of Computing Engineering, System and Science)**

journal homepage: <https://jurnal.unimed.ac.id/2012/index.php/cess>



## Pengaturan Pengairan Menggunakan Logika Fuzzy Pada Sistem Internet of Things Agriculture

### **1** **Irrigation Control Using Fuzzy Logic on The Internet of Things Agriculture System**

Angga Prasetyo<sup>1\*</sup>, Yovi Litanianda<sup>2</sup>, Fadelan<sup>3</sup>, Arif Rahman Yusuf<sup>4</sup>, Sugianti<sup>5</sup>

<sup>1,2,3,4</sup>Universitas Muhammadiyah Ponorogo  
Jalan Budi Utomo 10 Ponorogo

email: <sup>1</sup>[angga\\_raspi@umpo.ac.id](mailto:angga_raspi@umpo.ac.id), <sup>2</sup>[yovi@umpo.ac.id](mailto:yovi@umpo.ac.id), <sup>4</sup>[yusuf@umpo.ac.id](mailto:yusuf@umpo.ac.id)

Submitted: 25 Juli 2022 | Review: 10 Agustus 2022 | Accepted: 13 Agustus 2022

#### **ABSTRAK**

**1**  
Cabai, sawi, tomat, selalu jadi tanaman favorit petani, walaupun butuh banyak air dan pekerja. Adaptasi kondisi itu dengan teknik bercocok tanam *smart agriculture system* (SAS) yang melibatkan teknologi seperti irigasi otomatis yang mengatur penyiraman hanya berdasarkan rutinitas tanpa memperhatikan kondisi lahan. Pengendalian seperti ini saat musim pancaroba bisa mengakibatkan kebusukan akar serta memicu penyakit fungisarium pada tanaman cabai. Solusinya, coba dihadirkan sistem yang melibatkan kecerdasan buatan seperti logika fuzzy berbentuk sebuah *embedded system* dengan pantauan *internet of things* (IoT). Logika fuzzy secara komputasi matematis akan mengatur irigasi berdasarkan kondisi kelembapan dan suhu lahan. Dimulai dengan tahap Fuzzyfikasi untuk memetakan input nilai suhu dan kelembapan dari sensor. Dilanjut dengan pemuatan Inference engine di mikrokontroler NodeMcu 8266 untuk mengartikan pernyataan rule fuzzy berbentuk agregasi kondisi minimum dengan operator AND, kemudian dikombinasikan dengan nilai set tunggal 0 dan 1 pada fuzzy sistem menjadi respon aktuator yang sesuai. Setelah keseluruhan sistem dijadikan purwarupa, maka dilakukan testing pengujian untuk mengetahui seberapa baik kode program fuzzy dapat merespon perubahan ekosistem lahan budidaya agriculture yang disimulasikan. Penelitian ini mendapati hasil bahwa kode program logika fuzzy yang ditanamkan pada mikrokontroler nodeMCU8266 berhasil mengatur durasi penyemprotan yang dilakukan pompa sebagai respon berbagai simulasi kondisi lingkungan dalam waktu 3,6 detik.

**Kata Kunci:** Fuzzy; internet of things; irigasi; agriculture; kelembapan.

\*Penulis Korespondensi:  
email: [angga\\_raspi@umpo.ac.id](mailto:angga_raspi@umpo.ac.id)

## ABSTRACT

Chili, tomatoes, mustard has always been a favorite crop of farmers, even though it requires a lot of water and labor. Adapting these conditions using the smart agriculture system (SAS) farming technique which involves technology such as automatic irrigation which regulates watering only based on routines regardless of land conditions. This kind of control during the transition season can cause root rot and trigger fungisarium disease in chili plants. The solution is a system that involves artificial intelligence such as fuzzy logic in the form of an embedded system with internet of things (IoT) monitoring. Fuzzy logic will regulate irrigation based on land temperature and humidity conditions. Starting with the Fuzzyfication stage to maping the input temperature and humidity values from the sensor. Followed by making the Inference engine on the NodeMcu 8266 microcontroller to interpret the fuzzy rule statement in the form of an aggregation of minimum conditions with the AND operator, then combined with a single set value of 0 and 1 on the fuzzy system to become the appropriate actuator response. After the entire system is prototyped, testing is carried out to find out how well the fuzzy program code can respond to changes in the simulated chili cultivation land ecosystem. This study found that the fuzzy logic program code embedded in the nodeMCU8266 microcontroller managed to regulate the duration of spraying carried out by the pump in response to various simulations of environmental conditions within 3.6 seconds.

**Keywords:** Fuzzy; internet of things; irrigation; agriculture; humidity.

---

## 1. PENDAHULUAN

Cabai, sawi, tomat (*agriculture*) merupakan salah satu komoditas favorit yang banyak dibudidayakan Suhu rata-rata berkisar 28C-33C dan kelembapan udara 71% kondisi ini kurang ideal untuk budidaya cabai[1]. Selama ini, proses penanaman cabai masih dilakukan langsung di ladang (*open field agriculture*) dengan hasil panen rata-rata 5,7 ton/Ha walaupun membutuhkan jumlah tenaga kerja yang banyak, dan volume air irigasi cukup besar. Saat pandemi covid 19 mencari tenaga kerja bisa menjadi masalah karena adanya aturan *physical distance* yang melarang buruh tani berkerumun di ladang. Cara beradaptasi dengan kondisi itu menggunakan teknik bercocok tanam *smart agriculture system (SAS)*. Teknik *smart agriculture system* merupakan proses cocok tanam yang melibatkan teknologi dalam hal irigasi melalui monitoring dengan berbasis *real time clock* [2].

Teknik SAS pada umumnya menggunakan *real time clock* yang ini akan menjadwalkan proses penyiraman melalui irigasi dengan teknik drip secara otomatis, dengan penyiraman drip hanya berdasarkan rutinitas tanpa memperhatikan kondisi kelembapan lahan tanam cabai serta suhu, dan tekanan udara dalam jangka panjang bisa berdampak negatif, apalagi disaat musim pancaroba yang ekstrim. Kesalahan pada penyiraman bisa mengakibatkan kebusukan akar tanaman cabai, serta munculnya penyakit fungisarium yang akan menular ke tanaman cabai lainnya. Fenomena ini berdampak pada menurunnya 50% kapasitas panen. Berdasarkan kondisi ini, irigasi drip menggunakan teknik SAS dengan *real time clock* dicurigai belum mampu menghadirkan proses penyiraman yang baik. Oleh karena itu, dirasa perlu untuk menghadirkan sistem lain yang melibatkan kecerdasan buatan seperti logika fuzzy terintegrasi dalam sebuah *embedded system* untuk merespon kondisi riil lahan sebagai solusi. Sedangkan untuk memudahkan proses monitoring, sistem diwujudkan dalam bentuk *internet of things (IoT)* [3].

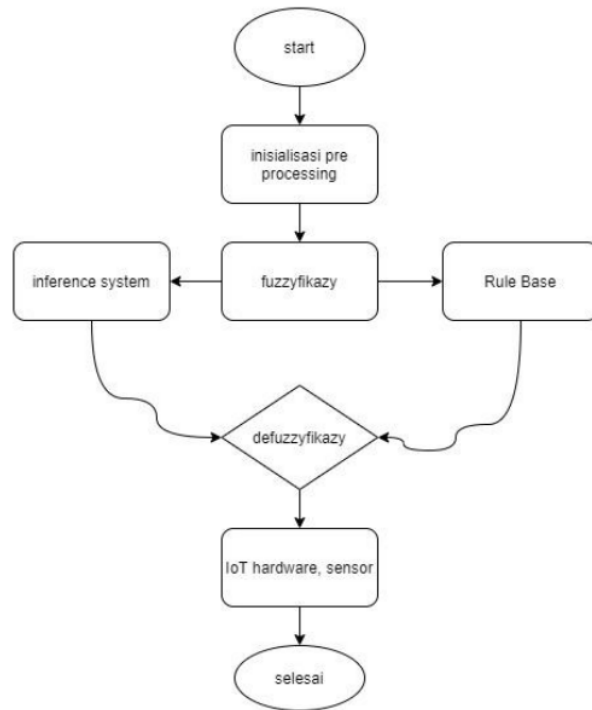
Penerapan logika fuzzy berupa model komputasi matematis yang terintegrasi dalam *embedded system* akan mengatur pengelolaan irigasi drip berdasarkan kondisi kelembapan tanah, suhu ekosistem lahan, dan tekanan udara, harapannya konsep ini akan menjadikan sistem jadi lebih presisi [1][4]. Mengendalikan pengairan lebih baik dari metode ON/OFF terjadwal dengan mengintegrasikan logika fuzzy berupa aturan algoritma di microcontroller NodeMCU8266 [5]. Walau secara konsep hal ini tampak logis, namun sistem ini tetap perlu dilakukan *benchmark* untuk mengetahui performa, bahwa pemilihan sensor ternyata dapat mempengaruhi hasil keseluruhan [6][7].

## 2. DASAR/TINJAUAN TEORI

Penerapan sensor-sensor di IoT saat ini banyak diterapkan dibidang agriculture dalam bentuk *integrated device* (sistem tertanam), hal ini bertujuan untuk meningkatkan produktivitas panen serta pengelolaannya[8]. Untuk membangun satu kesatuan IoT dibutuhkan beragam *device* seperti Microcontroller (*NodeMcu 8266*), *sensor*, *relay*, akuator, dan perangkat lunak[9]. Beberapa penelitian teoritis dan simulasi IoT memang respon komunikasi *machine to machine* melalui sensor ke perangkat lunak dan akuator sangat cepat juga efektif, akan tetapi *durability* IoT dalam jangka waktu yang lama akan mengalami penurunan performa mengelola lingkungan obyeknya[2][10]. Dari hasil penelitian kami sebelumnya, yang telah terpublikasi di artikel tentang *integrated device* pada IoT model arsitektur perangkat lunak sangat efektif secara otomatisasi [11]. Di sisi lain penelitian[12] terkait kajian fuzzy untuk mengukur performa sensor yang terintegrasi dengan microcontroller dapat mengantisipasi gejala *over shoot* ketika suhu ruangan mengalami kondisi perubahan suhu ekstrim membutuhkan algoritma dan pemodelan sebagai sarana testing [13].

## 3. METODE

Pembuatan sistem dilakukan dengan fase proses yang terdiri dari fase pertama inialisasi preprocessing dan fase kedua integrasi processing. Keseluruhan proses seperti ditunjukkan pada Gambar 1



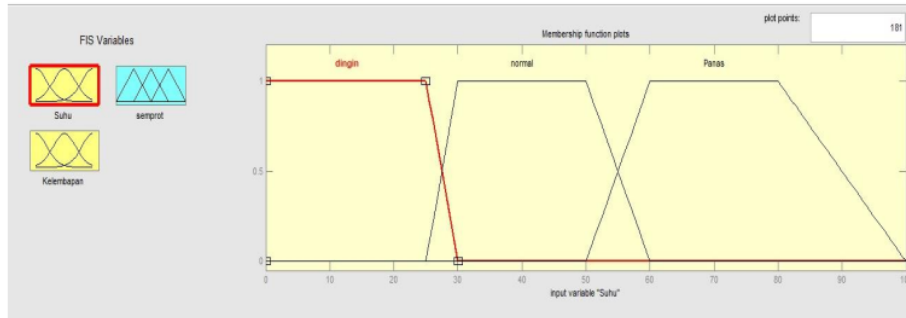
**Gambar 1.** Proses pembuatan sistem

### 1. Fuzzyfikasi

Proses fase ini bertujuan untuk merubah crisp input besaran suhu dan kelembapan dari termometer analog serta clamp meter, kemudian nilai suhu kelembapan akan dibuat batasan scope berupa membership function seperti pada Tabel 1.

**Tabel 1.** Model Aturan Fuzzy

Variabel Fuzzy	Himpunan Fuzzy	Fuzzy Set	Satuan
Suhu	Dingin	[0, 23]	Derajat Celcius
	Sedang	[23, 30]	
	Panas	[30,100]	
Kelembaban	Kering	[0,40]	% (persen)
	Lembab	[40, 60]	
	Basah	[60,100]	
Motor Penyiraman	Mati	[0, 40]	Mili liter
	Sedikit	[300, 700]	
	Banyak	[600, 1000]	



Gambar 2. Membership function.

## 2. Rule Base

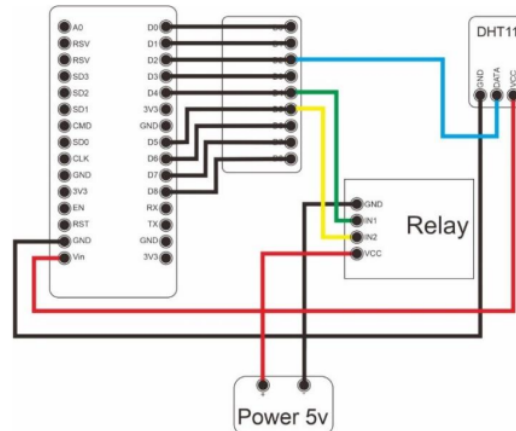
Membuat pernyataan dalam aturan fuzzy yang berbentuk IF-THEN dengan penghubung AND,OR,NOT. Yang nantinya akan digunakan untuk kendali sensor dan akuator.

Tabel 2. Rule Base

No	Antiseden	Konsekuensi
1	If Suhu Dingin And Kelembaban kering	Then kondisi penyemprotan lama
2	If Suhu normal And kelembaban kering	Then kondisi penyemprotan Lama
3	IF Suhu Panas And Kelembaban kering	Then kondisi penyemprotan sedang
4	IF Suhu Dingin And Kelembaban sedang	Then Kondisi penyemprotan Mati
5	IF Suhu normal And Kelembaban Sedang	Then Kondisi Penyemprotan Mati
6	IF Suhu Panas And Kelembaban sedang	Then Kondisi penyemprotan sedang
7	IF Suhu dingin And Kelembaban Tinggi	Then Kondisi penyemprotan mati
8	IF Suhu Normal And Kelembaban Tinggi	Then Kondisi Penyemprotan Mati
9	IF Suhu Panas Kelembaban Tinggi	Then Kondisi Penyemprotan Menyala lama

## 3. Inference Engine

Fungsi ini akan **1** mengartikan pernyataan rule didalam mikrokontroler NodeMcu dengan bentuk **agregasi kondisi minimum dengan penghubung AND, kemudian dikombinasikan dengan nilai set tunggal 0 dan 1 pada fuzzy sistem.** Seperti Gambar 3 dan 4.



Gambar 3. Wiring hardware kendali

```

lombok_nodem | Arduino 1.8.11
File Edit Sketch Tools Help
lombok_nodem

float Sensor_1(float a, float b, float c)
{
    if ((suhu >= a) && (suhu < b))
    {
        member_suhu = (suhu - a) / (b - a);
    }
    if ((suhu >= b) && (suhu < c))
    {
        member_suhu = (c - suhu) / (c - b);
    }
    if ((suhu < 0) || (suhu > 80))
    {
        member_suhu = 1;
    }
    if ((suhu > c) || (suhu < a))
    {
        member_suhu = 0;
    }
}
    
```

Gambar 4. Penentuan nilai set tunggal 0 dan 1

#### 4. Defuzzyfikasi

Tahapan ini membalikkan kondisi penghitungan fuzzyfikasi, hal ini bertujuan untuk mendapatkan informasi tegas dari fuzzyfikasi yang dieksekusi secara centroid.

```

lombok_nodem | Arduino 1.8.11
File Edit Sketch Tools Help
lombok_nodem

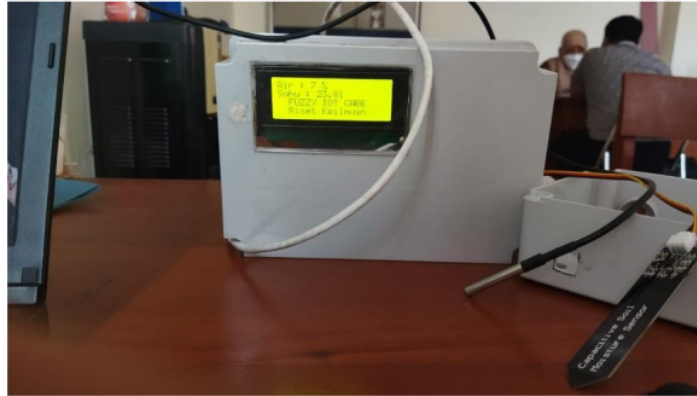
void defuzifikasi()
{
    A = min1*F8; B = min2*F8; C = min3*PA;
    D = min4*FM; E = min5*F8; F = min6*FB;
    G = min7*FM; H = min8*FM; I = min9*F8;
    output = (A + B + C + D + E + F + G + H + I) / (min1 + min2 + min3 + min4 + min5 + min6 + min7 + min8 + min9);
}
    
```

Gambar 5. Tahapan defuzzyfikasi



#### 4. HASIL DAN PEMBAHASAN

Setelah keseluruhan sistem pada purwarupa telah dibangun, seperti pada Gambar 6<sup>1</sup> maka dilakukan testing pengujian untuk mengetahui seberapa baik fuzzy dapat mengelola ekosistem lahan budidaya cabe.



Gambar 6. Purwarupa alat

##### 4.1 Testing Purwarupa

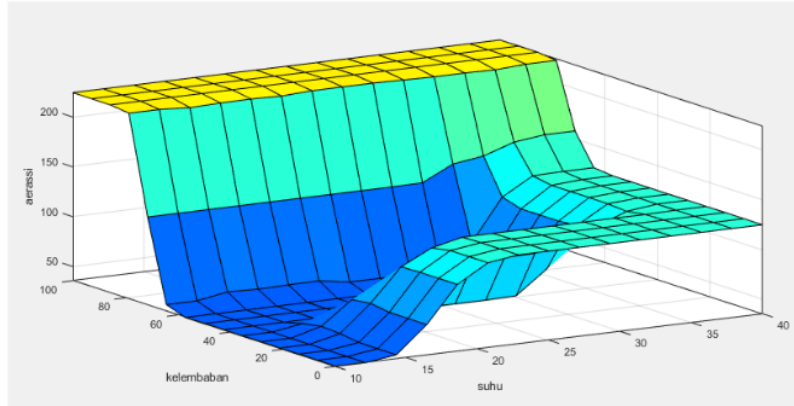
Secara keseluruhan pada rentang suhu 23C-35C rentang *humidity* 58%-98%, fuzzy mampu memberikan<sup>2</sup> putan kendali dengan respon aktuator melalui mikroprosesor NodeMCU8266. Seperti pada Tabel 3.

Tabel 3. Hasil testing purwarupa

<i>Humidity</i> (% RH))	Suhu (C)	Kondisi Kering	Kondisi Lembab	Kondisi basah	Nyala pompa
58,3	23,8C	1,00	0,00	0,00	5,42 detik
68,4	24,5C	1,00	0,00	0,00	4,37 detik
68,8	24,7C	0,90	0,30	0,00	4,32 detik
69,1	26,7C	0,70	0,45	0,00	4,13 detik
69,8	27,5C	0,35	0,78	0,20	4,71 detik
74,6	28,4C	0,00	0,90	0,00	3,51 detik
78,3	28,9C	0,00	0,96	0,00	3,56 detik
83,3	29,7C	0,00	1,00	0,31	2,34 detik
85,5	33,6C	0,00	1,00	0,45	2,38 detik
90,2	35,2C	0,00	0,00	1,00	1,3 detik

Hasil testing alat kendali dilahan dari inputan fuzzy pada Tabel 3 diperoleh rentang rata-rata respon waktu aktuator pada *humidity* dengan kondisi 3,6 detik setiap penyemprotan dengan rentang variable inputan suhu dan kelembapan seperti pada Gambar 7.





**Gambar 7.** Rentang variable suhu dan kelembapan

## 5. KESIMPULAN

Setelah melihat hasil pengujian, penelitian ini menyimpulkan bahwa logika fuzzy berhasil diimplementasikan kedalam kode program yang tertanam pada board Bode MCU8266. Program berisi logika fuzzy tersebut berhasil mengatur durasi penyemprotan yang dilakukan pompa dengan merespon berbagai skenario kondisi lingkungan yang disimulaikan. Respon waktu yang dibutuhkan sistem untuk melakukan pengaturan aktuator yaitu 3,6 detik.

## UCAPAN TERIMA KASIH

Terima kasih kepada LPDP Kemenkeu yang telah mendanai riset keilmuan program MBKM

## REFERENSI

- [1] T. Husna, D. Ichwana, and W. Kasoep, "Sistem Pengatur Irigasi Sawah Menggunakan Metode Irigasi Alternate Wetting and Drying Berbasis Teknologi Internet of Things," *J. Inf. Technol. Comput. Eng.*, vol. 2, no. 02, pp. 92–100, Sep. 2018, doi: 10.25077/jitce.2.02.92-100.2018.
- [2] F. Suryatini, M. Maimunah, and F. I. Fauzandi, "Implementasi Sistem Kontrol Irigasi Tetes Menggunakan Konsep IoT Berbasis Logika Fuzzy Takagi-Sugeno," *JTERA (Jurnal Teknol. Rekayasa)*, vol. 4, no. 1, p. 115, 2019, doi: 10.31544/jtera.v4.i1.2019.115-124.
- [3] C. Rozikin, H. Sukoco, and S. K. Saptomo, "Sistem Akuisisi Data Multi Node untuk Irigasi Otomatis Berbasis Wireless Sensor Network," *J. Nas. Tek. Elektro dan Teknol. Inf.*, 2017, doi: 10.22146/jnteti.v6i1.293.
- [4] S. Suprijadi, N. Nuraini, and M. Yusuf, "Sistem Kontrol Nutrisi Hidroponik Dengan Menggunakan Logika Fuzzy," *J. Otomasi Kontrol dan Instrumentasi*, vol. 1, no. 1, p. 49, 2011, doi: 10.5614/joki.2009.1.1.6.
- [5] A. Prasetyo and M. B. Setyawan, "PURWARUPA INTERNET OF THINGS SISTEM KEWASPADAAN BANJIR DENGAN KENDALI RASPBERRY PI," *Netw. Eng. Res. Oper.*, vol. 3, no. 3, May 2018, doi: 10.21107/NERO.V3I3.97.
- [6] R. A. Fauzi and D. Lestari, "Rancang Bangun Sistem Monitoring Alat Praktikum Analisis Fisiologi Tumbuhan Berbasis Esp8266 dengan IoT," pp. 523–528.

- [7] I. Mahesa, A. G. Putrada, and M. Abdurrohman, "Egg Quality Detection System Using Fuzzy Logic Method," *Kinet. Game Technol. Inf. Syst. Comput. Network, Comput. Electron. Control*, vol. 4, no. 3, pp. 207–216, 2019, doi: 10.22219/kinetik.v4i3.839.
- [8] X. Wu, Q. Cao, J. Jin, Y. Li, and H. Zhang, "Nodes Availability Analysis of NB-IoT Based Heterogeneous Wireless Sensor Networks under Malware Infection," *Wirel. Commun. Mob. Comput.*, vol. 2019, pp. 1–9, Jan. 2019, doi: 10.1155/2019/4392839.
- [9] F. Masykur, A. Prasetyo, I. Widaningrum, A. F. Cobantoro, and M. B. Setyawan, "Application of Message Queuing Telemetry Transport (MQTT) Protocol in the Internet of Things to Monitor Mushroom Cultivation," *7th Int. Conf. Inf. Technol. Comput. Electr. Eng. ICITACEE 2020 - Proc.*, pp. 135–139, 2020, doi: 10.1109/ICITACEE50144.2020.9239118.
- [10] A. F. Cobantoro and F. G. Anugra, "Designing Parking System-Based Vb.Net and MySQL Using Radio Frequency and Identification (RFID)," *VOLT J. Ilm. Pendidik. Tek. Elektro*, vol. 2, no. 2, p. 109, 2017, doi: 10.30870/volt.v2i2.2009.
- [11] G. Dewantoro, S. H.-J. R. Elekrika, and undefined 2015, "Alat Optimasi Suhu dan Kelembaban untuk Inkubasi Fermentasi dan Pengeringan Pasca Fermentasi," *jurnal.unsyiah.ac.id*, Accessed: May 08, 2019. [Online]. Available: <http://www.jurnal.unsyiah.ac.id/index.php/JRE/article/view/2245>.
- [12] Tandiono, Rusli, and Muslim, "Pengendalian Suhu dan Kelembaban pada Budidaya Jamur Tiram dengan Menggunakan Metode Kontrol Logika Fuzzy," *J. EECCIS (Electrics, Electron. Commun. Control. Informatics, Syst.)*, vol. 10, no. 1, pp. 16–19, 2016, [Online]. Available: <http://jurnaleeccis.ub.ac.id/index.php/eccis/article/view/478/303>.
- [13] T. Kaewwiset and P. Yodkhad, "Automatic temperature and humidity control system by using Fuzzy Logic algorithm for mushroom nursery," *2nd Jt. Int. Conf. Digit. Arts, Media Technol. 2017 Digit. Econ. Sustain. Growth, ICDAMT 2017*, pp. 396–399, 2017, doi: 10.1109/ICDAMT.2017.7905000.

# Pengaturan Pengairan Menggunakan Logika Fuzzy Pada Sistem Internet of Things Agriculture

## ORIGINALITY REPORT

19%

SIMILARITY INDEX

19%

INTERNET SOURCES

6%

PUBLICATIONS

10%

STUDENT PAPERS

## PRIMARY SOURCES

1

[www.journaltoocs.ac.uk](http://www.journaltoocs.ac.uk)

Internet Source

12%

2

[proceeding.unpkediri.ac.id](http://proceeding.unpkediri.ac.id)

Internet Source

7%

Exclude quotes Off

Exclude matches < 4%

Exclude bibliography Off