

# Irigasi Tanaman Agriculture Dengan Logika Fuzzy Terintegrasi Internet of Things

*by* Angga P., Adi F., Yovi L., Arief Ry., Moh. Bhanu, Rifqi Rahmatika Az-zahra

---

**Submission date:** 16-Mar-2023 03:27PM (UTC+0700)

**Submission ID:** 2038429116

**File name:** 0.53763700\_1676514160.pdf (249.01K)

**Word count:** 2337

**Character count:** 13510



## Irigasi Tanaman Agriculture Dengan Logika Fuzzy Terintegrasi Internet of Things

Angga Prasetyo<sup>1</sup>, Adi Fajaryanto<sup>2</sup>, Yovi Litanianda<sup>3</sup>, Arief Rahman Yusuf<sup>4</sup>, Moh. Bhanu Setyawan<sup>5</sup>, Rifqi Rahmatika Az-Zahra<sup>6</sup>  
<sup>1,2,3,4,5</sup>Teknik Informatika, Teknik, Universitas Muhammadiyah Ponorogo  
angga\_raspi@umpo.ac.id

### Abstract

Chili, mustard greens, tomatoes, are the mainstay of farmers' cultivation, although they require a lot of water and labor. Based on these conditions, farming techniques are very suitable to use the smart agriculture system (SAS) model, where this applies technology such as automatic irrigation in regulating watering and only based on daily routines regardless of land conditions. The application of SAS still has a weakness, namely the microcontroller is less responsive in controlling plant ecosystems during the transition season, when air temperature and humidity conditions change drastically in a fast time or known as overshoot temperature. This condition can cause root rot and trigger fungisarium disease in chili plants. The solution, try to present a system that involves artificial intelligence such as fuzzy logic in the form of an embedded system with internet of things (IoT) monitoring. Fuzzy logic mathematically will regulate irrigation based on humidity and temperature conditions. Starting with the Fuzzification stage to map the input temperature and humidity values from the sensor. Followed by making the Inference engine on the NodeMcu 8266 microcontroller to interpret the fuzzy rule statement in the form of an aggregation of minimum conditions with the AND operator, then combined with a single set value of 0 and 1 on the fuzzy system to become the appropriate actuator response. After the whole system is prototyped, then testing is carried out to find out how well the fuzzy program code can respond to changes in the simulated agricultural land ecosystem changes. This research found the result that the fuzzy logic program code embedded in the nodeMCU8266 microcontroller managed to adjust the duration of spraying carried out by the pump as response to various simulated environmental conditions within 3.6 seconds.

Keywords: fuzzy, irrigation, IoT, agriculture, chili

### Abstrak

Cabai, sawi, tomat, menjadi budidaya unggulan petani, meskipun membutuhkan banyak air dan tenaga kerja. Berdasarkan kondisi ini, teknik bercocok tanam sangat cocok menggunakan model smart agriculture system (SAS), dimana hal ini, menerapkan teknologi seperti irigasi otomatis dalam mengatur penyiraman dan hanya berdasarkan rutinitas harian tanpa memperhatikan kondisi lahan. Penerapan SAS masih memiliki kelemahan yaitu mikrokontroler kurang responsif dalam mengendalikan ekosistem tanaman saat musim pancaroba, ketika kondisi suhu udara dan kelembapan berubah secara drastis dalam waktu yang cepat atau dikenal dengan overshoot temperature. kondisi ini bisa mengakibatkan kebusukan akar serta memicu penyakit fungisarium pada tanaman cabai. Solusinya, coba dihadirkan sistem yang melibatkan kecerdasan buatan seperti logika fuzzy berbentuk sebuah embedded system dengan pantauan internet of things (IoT). Logika fuzzy secara komputasi matematis akan mengatur irigasi berdasarkan kondisi kelembapan dan suhu lahan. Dimulai dengan tahap Fuzzyfikasi untuk memetakan input nilai suhu dan kelembapan dari sensor. Dilanjut dengan pembuatan Inference engine di mikrokontroler NodeMcu 8266 untuk mengartikan pernyataan rule fuzzy berbentuk agregasi kondisi minimum dengan operator AND, kemudian dikombinasikan dengan nilai set tunggal 0 dan 1 pada fuzzy sistem menjadi respon aktuator yang sesuai. Setelah keseluruhan sistem dijadikan purwarupa, maka dilakukan testing pengujian untuk mengetahui seberapa baik kode program fuzzy dapat merespon perubahan ekosistem lahan budidaya agriculture yang disimulasikan. Penelitian ini mendapati hasil bahwa kode program logika fuzzy yang ditanamkan pada mikrokontroler nodeMCU8266 berhasil mengatur durasi penyemprotan yang dilakukan pompa sebagai respon berbagai simulasi kondisi lingkungan dalam waktu 3,6 detik.

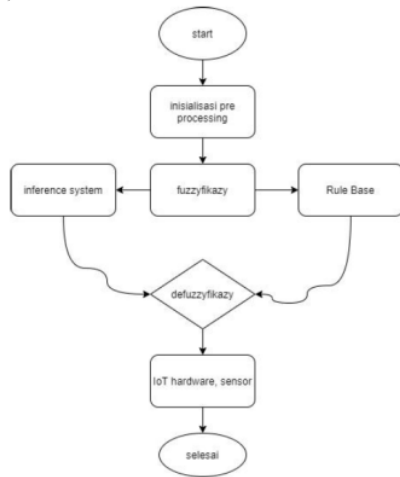
Kata kunci: fuzzy, irigasi, IoT, agriculture, cabai

### 1. Pendahuluan

Cabai, sawi, tomat (*agriculture*) merupakan salah satu komoditi favorit yang banyak dibudidayakan. Suhu rerata kisaran 28C-33C dan kelembapan 72% kondisi ini kurang baik untuk budidaya agriculture[1]. Selama ini,

proses penanaman terutama cabai masih dilakukan langsung (*open field agriculture*) dengan kondisi panen rerata 5,7 ton/Ha, walaupun membutuhkan jumlah pekerja cukup besar, dan debit air irigasi tinggi. kondisi pandemi covid 19 mempengaruhi dalam mencari tenaga kerja bisa menjadi masalah karena adanya aturan

*physical distance* yang melarang buruh tani berkerumun di ladang. Cara beradaptasi dengan kondisi itu menggunakan teknik bercocok tanam *smart agriculture system* (SAS)[2]. Teknik *smart agriculture system* merupakan proses cocok tanam yang melibatkan teknologi dalam hal irigasi melalui monitoring dengan berbasis *real time clock* [3]. Teknik SAS pada umumnya menggunakan *real time clock* yang nantinya akan menjadwalkan proses penyiraman melalui irigasi dengan teknik drip secara otomatis[4][5], dengan penyiraman drip hanya berdasarkan rutinitas tanpa memperhatikan kondisi kelembapan lahan tanam cabai serta suhu, dan tekanan udara dalam jangka panjang bisa berdampak negatif, apalagi disaat musim pancaroba yang ekstrim[6]. Kesalahan pada penyiraman bisa mengakibatkan kebusukan akar tanaman cabai, serta munculnya penyakit *fungusarium* yang akan menular ke tanaman cabai lainnya[7]. Fenomena ini berdampak pada menurunnya 50% kapasitas panen. Berdasarkan kondisi ini, irigasi drip menggunakan teknik SAS dengan *real time clock* dicurigai belum mampu menghadirkan proses penyiraman yang baik[8]. Oleh karena itu, dirasa perlu untuk menghadirkan sistem lain yang melibatkan kecerdasan buatan seperti logika fuzzy terintegrasi dalam sebuah *embedded system* untuk merespon kondisi riil lahan sebagai solusinya. Sedangkan untuk memudahkan proses monitoring, sistem diwujudkan dalam bentuk internet of things (IoT).



Gambar 1. Sistematis Riset

Penerapan logika fuzzy berupa model komputasi matematis yang terintegrasi dalam *embedded system* akan mengatur pengelolaan irigasi drip berdasarkan kondisi kelembapan tanah, suhu ekosistem lahan, dan tekanan udara, harapannya konsep ini akan menjadikan sistem jadi lebih presisi[9][10]. Mengendalikan pengairan lebih baik dari metode ON/OFF terjadwal dengan mengintegrasikan logika fuzzy berupa aturan algoritma di microcontroller NodeMcU8266

[11][12].Walau secara konsep hal ini tampak logis, namun sistem ini tetap perlu dilakukan *benchmark* untuk mengetahui performa, bahwa pemilihan sensor ternyata dapat mempengaruhi hasil keseluruhan [13][14].

Hasil riset ini lebih mengarah pada kajian *fuzzy* untuk mengukur performa sensor yang terintegrasi dengan *embedded system* secara IoT, agar dapat mengantisipasi gejala *over shoot* ketika suhu ruangan mengalami kondisi perubahan suhu ekstrim membutuhkan algoritma dan pemodelan sebagai sarana testing[15].

## 2. Metode Penelitian

Pembuatan sistem dilakukan dengan fase proses yang terdiri dari fase pertama inialisasi preprocessing dan fase kedua integrasi processing. Keseluruhan proses seperti ditunjukkan pada Gambar 1.

- Fuzzyfikasi proses fase ini bertujuan untuk merubah crisp input besaran suhu dan kelembapan dari termometer analog serta clamp meter, kemudian nilai suhu kelembapan akan dibuat batasan scope berupa membership function[16] seperti pada Tabel 1.

Tabel 1. Model Aturan Fuzzy

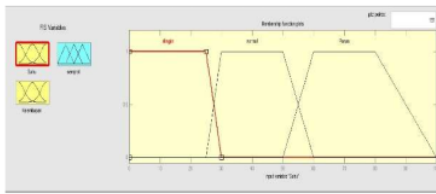
Variabel Fuzzy	Himpunan Fuzzy	Fuzzy Set	Satuan
Suhu	Dingin	[0, 23]	Derajat Celcius
	Sedang	[23, 30]	
	Panas	[30,100]	
Kelembaban	Kering	[0,40]	% (persen)
	Lembab	[40, 60]	
	Basah	[60,100]	
Motor Penyiraman	Mati	[0, 40]	Mili liter
	Sedikit	[300, 700]	
	Banyak	[600, 1000]	

- Rule Base

Membuat pernyataan dalam aturan fuzzy yang berbentuk IF-THEN dengan penghubung AND,OR,NOT[17]. Yang nantinya akan digunakan untuk kendali sensor dan akuator.

Tabel 2. Rule Based

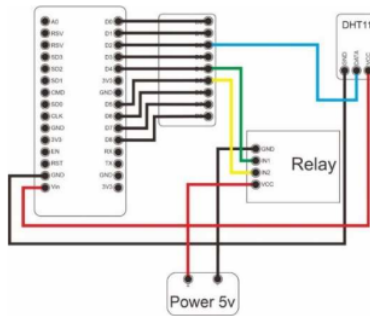
No	Antiseden	Konsekuensi
1	If Suhu Dingin And Kelembaban kering	Then kondisi penyemprotan lama
2	If Suhu normal And kelembaban kering	Then kondisi penyemprotan Lama
3	If Suhu Panas And Kelembaban kering	Then kondisi penyemprotan sedang
4	If Suhu Dingin And Kelembaban sedang	Then Kondisi penyemprotan Mati
5	If Suhu normal And Kelembaban Sedang	Then Kondisi Penyemprotan Mati
6	If Suhu Panas And Kelembaban sedang	Then Kondisi penyemprotan sedang
7	If Suhu dingin And Kelembaban Tinggi	Then Kondisi penyemprotan mati
8	If Suhu Normal And Kelembaban Tinggi	Then Kondisi Penyemprotan Mati
9	If Suhu Panas Kelembaban Tinggi	Then Kondisi Penyemprotan Menyala lama



Gambar 2. Membership Function.

c. Inference engine

Fungsi ini akan mengartikan pernyataan rule dalam mikrokontroler NodeMcu dengan bentuk agregasi kondisi minimum dengan penghubung AND, kemudian dikombinasikan dengan nilai set tunggal 0 dan 1 pada fuzzy sistem[18]. Seperti Gambar 2 dan 3.



Gambar 3. Wiring Hardware Kendali

```

float sensor_1(float a, float b, float c)
{
    if ((suhu >= a) && (suhu < b))
    {
        member_suhu = (suhu - a) / (b - a);
    }
    if ((suhu >= b) && (suhu < c))
    {
        member_suhu = (c - suhu) / (c - b);
    }
    if ((suhu < a) || (suhu > c))
    {
        member_suhu = 0;
    }
    if ((suhu > c) || (suhu < a))
    {
        member_suhu = 0;
    }
}
    
```

Gambar 3. Penentuan Nilai Set Tunggal, 0 Dan 1

d. Defuzzifikasi

Tahapan ini membalikkan kondisi penghitungan fuzzyfikasi, [19]hal ini bertujuan untuk mendapatkan informasi tegas dari fuzzyfikasi yang dieksekusi secara centroid.

```

void defuzzifikasi()
{
    A = min1*FR; B = min2*FR; C = min3*FR;
    D = min4*FR; E = min5*FR; F = min6*FR;
    G = min7*FR; H = min8*FR; I = min9*FR;
    output = (A + B + C + D + E + F + G + H + I) / (min1 + min2 + min3 + min4 + min5 + min6 + min7 + min8 + min9);
}
    
```

Gambar 4. Proses Defuzzifikasi

3. Hasil dan Pembahasan

Setelah keseluruhan sistem pada purwarupa telah dibangun, seperti pada Gambar 5. maka dilakukan testing pengujian untuk mengetahui seberapa baik fuzzy dapat mengelola ekosistem lahan budidaya cabe.



Gambar 5. Purwarupa Alat

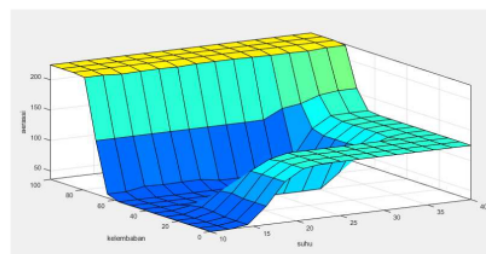
3.1. Testing purwarupa

Secara keseluruhan pada rentang suhu 23C-35C rentang humidity 58%-98%, fuzzy mampu memberikan inputan kendali dengan respon akuator melalui microprosesor NodeMCU8266. Seperti pada Tabel 4

Table 4. Tes Purwarupa

Humidity (% RH)	Suhu (C)	Kering	Lembab	Basah	Nyala pompa
58,3	23,8C	1,00	0,00	0,00	5,42 detik
68,4	24,5C	1,00	0,00	0,00	4,37 detik
68,8	24,7C	0,90	0,30	0,00	4,32 detik
69,1	26,7C	0,70	0,45	0,00	4,13 detik
69,8	27,5C	0,35	0,78	0,20	4,71 detik
74,6	28,4C	0,00	0,90	0,00	3,51 detik
78,3	28,9C	0,00	0,96	0,00	3,56 detik
83,3	29,7C	0,00	1,00	0,31	2,34 detik
85,5	33,6C	0,00	1,00	0,45	2,38 detik
90,2	35,2C	0,00	0,00	1,00	1,3 detik

Hasil testing alat kendali dilahan dari inputan fuzzy pada Tabel4. diperoleh rentang rata-rata respon waktu akuator pada humidity dengan kondisi 3,6 detik setiap penyemprotan dengan rentang variable inputan suhu dan kelembapan seperti pada Gambar 6.



Gambar 6. Rentang Variable Suhu Dan Kelembapan

4. Kesimpulan

Setelah melihat hasil pengujian, penelitian ini menyimpulkan bahwa logika fuzzy berhasil

diimplementasikan kedalam kode program yang tertanam pada board Board Arduino Uno R3 dengan ICU8266. Program berisi logika fuzzy tersebut berhasil mengatur durasi penyemprotan yang dilakukan pompa dengan merespon berbagai skenario kondisi lingkungan yang disimulaikan. Respon waktu yang dibutuhkan sistem untuk melakukan pengaturan aktuatur yaitu 3,6 detik.

#### Ucapan Terimakasih

Terima kasih kepada kemedikbud yang telah mendanai riset PTUPT

#### Daftar Rujukan

- [1] B. Cabai, D. I. Desa, and B. Bunga, "PENERAPAN IRIGASI TETES DENGAN SISTEM KONTROL PADA," pp. 156–164, 2018.
- [2] S. V. Kiri and L. A. S. Lapono, "Otomatisasi Sistem Irigasi Tetes Berbasis Arduino Nano," *J. Fis. Sains dan Apl.*, vol. 2, no. 1, pp. 44–49, 2017. [Online]. Available: <http://ejournal.undana.ac.id/FISA/article/view/542>.
- [3] P. L. Sarwendah and M. Mulyadi, "Sistem Irigasi Tetes Elektronik Pada Budidaya Cabai Di Lahan Pesisir," *El Sains J. Elektro*, vol. 1, no. 2, pp. 2–5, 2020, doi: 10.30996/elsains.v1i2.3185.
- [4] F. Suryatini, M. Maimunah, and F. I. Fauzandi, "Implementasi Sistem Kontrol Irigasi Tetes Menggunakan Konsep IoT Berbasis Logika Fuzzy Takagi-Sugeno," *JTERA (Jurnal Teknol. Rekayasa)*, vol. 4, no. 1, p. 115, 2019, doi: 10.31544/jtera.v4.i1.2019.115-124.
- [5] Anas Dinurrohman Susila, Adea Oktavia, and Bartolomeus Varian Yuliharsa Wirabawana, "Fertigation Methods and N Source on Chili through Drip Irrigation," *J. Agron. Indones. (Indonesian J. Agron.)*, vol. 48, no. 3, pp. 268–274, 2020, doi: 10.24831/jai.v48i3.32662.
- [6] M. S. I. Chaer, S. H. Abdullah, and A. Priyati, "Aplikasi Mikrokontroler Arduino Pada Sistem Irigasi Tetes Untuk Tanaman Sawi (Brassica Juncea) (Application of Arduino Microcontroller on Drip Irrigation for Mustard Plant (Brassica juncea)," *J. Ilm. Rekayasa Pertan. dan Biosist.*, vol. 4, no. 2, pp. 228–238, Sep. 2016, Accessed: May 23, 2019. [Online]. Available: <https://jrpb.unram.ac.id/index.php/jrpb/article/view/28>.
- [7] T. K. Kontrol, P. N. Madiun, and K. Madiun, "Alat Pengatur Kelembapan Dan Suhu Untuk Mempercepat Proses Fermentasi Kedelai Berbasis Internet Of Things," pp. 469–472, 2013.
- [8] A. Prayoga, Y. Ramdhani, A. Mubarak, and S. Topiq, "Pengukur Tingkat Kekeruhan Keasaman Dan Suhu Air Menggunakan Mikrokontroler Atmega328p Berbasis Android," *J. Inform.*, vol. 5, no. 2, pp. 248–254, 2018, doi: 10.31311/ji.v5i2.3819.
- [9] F. Masykur *et al.*, "Rancang Bangun Internet of Things (IoT) pada Pengendalian," pp. 140–144, 2019.
- [10] A. Prasetyo and M. B. Setyawan, "PURWARUPA INTERNET OF THINGS SISTEM KEWASPADAAN BANJIR DENGAN KENDALI RASPBERRY PI," *Netw. Eng. Res. Oper.*, vol. 3, no. 3, May 2018, doi: 10.21107/NERO.V3I3.97.
- [11] M. D. Syamsiar, M. Rivai, and S. Suwito, "Rancang Bangun Sistem Irigasi Tanaman Otomatis Menggunakan Wireless Sensor Network," *J. Tek. ITS*, 2019, doi: 10.12962/j23373539.v5i2.16512.
- [12] A. Prasetyo and A. R. Yusuf, "Integrated Device Electronic Untuk Sistem Irigasi Tetes Dengan Kendali Internet of Things," *J. Ilm. Teknol. Inf. Asia*, vol. 14, no. 1, p. 1, 2019, doi: 10.32815/jitika.v14i1.361.
- [13] G. G. Heliadi, M. R. Kirom, and A. Suhendi, "Monitoring and Control of Nutrition on NFT Hydroponic System Based on Electrical Conductivity," *e-Proceeding Eng.*, vol. 5, no. 1, pp. 885–893, 2018.
- [14] A. Prasetyo, Y. Litanianda, and ..., "Pengendalian Suhu dan Kelembapan Kumbung Jamur Dengan Metode Fuzzy Terintegrasi Internet of Things," *Pros. ....*, 2021, [Online]. Available: <https://proceeding.unpkediri.ac.id/index.php/inotek/article/view/841%0Ahttps://proceeding.unpkediri.ac.id/index.php/inotek/article/download/841/597>.
- [15] Handi, H. Fitriyah, and G. E. Setyawan, "Sistem Pemantauan Menggunakan Blynk dan Pengendalian Penyiraman Tanaman Jamur Dengan Metode Logika Fuzzy," *J. Pengemb. Teknol. Inf. dan Ilmu Komput.*, vol. 3, no. 4, pp. 3258–3265, 2019.
- [16] F. Rozie *et al.*, "Aquaponics System for Catfish Farms and Hydroponic Kale Plants Based on IoT and Fuzzy Inference System," *J. Teknol. Inf. dan Ilmu Komputer*, vol. 8, no. 1, pp. 157–166, 2021, doi: 10.25126/jtiik.202184025.
- [17] Munawaroh, "Penerapan Metode Fuzzy Inference System Dengan Algoritma Tsukamoto," *J. Inform. J. Pengemb. IT Poltek Tegal*, vol. 03, no. 02, pp. 184–189, 2018.
- [18] E. A. Nugroho, "Sistem Pengendali Lampu Lalulintas Berbasis Logika Fuzzy," *J. SIMETRIS*, vol. 8, no. 1, pp. 75–84, 2017.
- [19] S. P. Adithama, F. K. S. Dewi, and E. Hariyadi, "Penerapan Algoritma Apriori dan Fuzzy Tsukamoto untuk Rekomendasi Jumlah Pembelian Barang dan Promo pada Toko Serba Ada," *JUITA J. Inform.*, vol. 8, no. 2, p. 261, 2020, doi: 10.30595/juita.v8i2.7142.

# Irigasi Tanaman Agriculture Dengan Logika Fuzzy Terintegrasi Internet of Things

---

## ORIGINALITY REPORT

---

12%

SIMILARITY INDEX

12%

INTERNET SOURCES

0%

PUBLICATIONS

0%

STUDENT PAPERS

---

## PRIMARY SOURCES

---

1

[jurnal.unimed.ac.id](http://jurnal.unimed.ac.id)

Internet Source

12%

---

Exclude quotes Off

Exclude matches < 3%

Exclude bibliography Off