



PERANCANGAN LISTRIK TENAGA SURYA 200 WP SEBAGAI ENERGI POMPA AIR UNTUK SISTEM PENGAIRAN SAWAH TADAH HUJAN

Didik Riyanto¹⁾, Mohammad Muhsin²⁾, Edy Kurniawan³⁾,

^{1), 2), 3), 4)} Program Studi Teknik Elektro

Fakultas Teknik, Universitas Muhammadiyah Ponorogo

Jl Budi Utomo No 10, Ponorogo

Email: didikriyanto@umpo.ac.id

Received: November 27, 2019. Accepted: Desember 29, 2020

ABSTRAK

Penelitian ini mengangkat tema tentang perancangan Listrik Tenaga Surya, untuk memenuhi kebutuhan energi pompa air pengairan lahan tadah Hujan di desa Janti Slahung Ponorogo. Listrik yang dirancang menggunakan Panel surya berdaya 200 Wp, disusun secara paralel berjumlah 4 buah, memiliki tegangan maksimal 21,1 volt dengan arus maksimal 13,36 A. Metode perancangannya, energi sinar matahari di tangkap menggunakan solar cell kemudian diubah menjadi tegangan listrik DC. Energi listrik dari solar cell, di kontrol menggunakan solar control panel agar tegangan yang dihasilkan stabil pada tegangan 13,2 Volt DC s/d 13,8 Volt DC. Energi listrik ini, disimpan pada baterai penyimpanan aki 12 V 75 AH. Energi listrik DC yang disimpan di aki, di konversi menjadi tegangan listrik bolak balik atau AC 220 V yang di gunakan untuk menggerakkan pompa air listrik AC 220 Volt dengan daya 370 Watt. Daya ini, untuk memompa sumber air tanah sedalam 22 meter dari permukaan tanah. Hasil pengujian pertama solarcell yang di rancang berdaya 200 WP, mampu mengisi baterai 70 AH dalam waktu 5 Jam sehari, baterai penyimpanan 12 V 70 AH atau daya 840 WH. Pengujian kedua, baterai tegangan DC dikonversi menjadi tegangan AC 220 volt menggunakan inverter *pure sinewave* digunakan untuk memberi energi pada pompa air sibel 370 Watt, mampu menyala selama 2 jam dengan debit air yang dihasilkan 18 liter per menit atau 2,160 liter.

Kata kunci: Listrik Tenaga Surya, Lahan Tadah Hujan, Pompa Air

ABSTRACT

This research raises the theme of designing solar power to meet the energy needs of water pumps for irrigation rainfed land in the village of Janti Slahung Ponorogo. Electricity is designed using a 200 Wp solar panel, arranged in parallel with 4 pieces, has a maximum voltage of 21.1 Volts with a maximum current of 13.36 A. The design method is that the sun's energy is captured using a solar cell and converted into a DC voltage. The solar cell's electrical energy is controlled using a solar control panel so that the voltage generated is stable at 13.2 volts DC to 13.8 volts DC. This electrical energy is stored in the battery storage battery 12 V 75 AH. The DC electrical energy stored in the battery is converted into an alternating electric voltage or AC 220 V, which is used to drive the 220 Volt AC electric water pump with 370 watts of power. This power is used to pump groundwater sources as deep as 22 meters from the ground. The first test results of the solar cell, designed to have 200 wp power, can charge a 70 AH battery in 5 hours a day, a 12 V 70 AH storage battery, or 840 WH power. In the second test, the DC voltage battery is converted to 220 volts AC voltage using a pure sinewave inverter to provide energy to the 370-watt Sibel water pump, capable of running for 2 hours with water flow of 18 liters per minute or 2,160 liters.



Keyword: Solar Power, Rainfed Land, Water Pump

PENDAHULUAN

Sistem pertanian tadah hujan merupakan salah satu metode pertanian yang ada di Indonesia, dimana petani melakukan aktifitas bercocok tanam dengan memanfaatkan air hujan sebagai penyuplai utama kebutuhan air untuk lahan pertanian. Sawah tadah hujan biasanya diolah saat musim penghujan datang dan berakir ketika memasuki musim kemarau. Lahan pertanian tadah hujan biasanya berada pada wilayah sekitar pegunungan, perkebunan, daerah hutan dan pekarangan penduduk yang jauh dari aliran irigasi atau sungai.

Desa Janti kecamatan slahung kabupaten Ponorogo merupakan salah satu desa yang memiliki lahan pertanian tadah hujan dimana 50% lahan pertanian didesa Janti merupakan lahan tadah hujan [1].

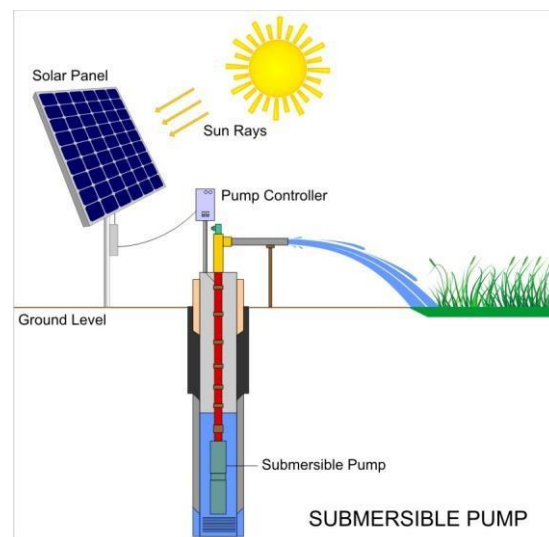
Sistem Pengairan Lahan tadah Hujan di desa Janti menggunakan perpaduan air hujan dan air tanah yang di pompa kepermukaan menggunakan Pompa air berbahan bakar fosil dengan kedalaman permukaan air 5 meter s/d 9 meter dari permukaan tanah.

Penggunaan pompa air berbahan bakar fosil sebenarnya kurang efektif untuk pertanian, selain harga bahan bakar dari fosil mahal juga menghasilkan dampak tidak baik pada lingkungan hidup diantaranya dapat menyebabkan ph tanah menjadi asam akibat dari polusi yang dikeluarkan oleh bahan bakar dari fosil tersebut yang bereaksi pada uap air yang ada di awan [2].

Upaya mengurangi penggunaan bahan bakar fosil pada sistem pertanian diperlukan sebuah teknologi tepat guna yang lebih efektif sangat di perlukan, agar ketergantungan penggunaan bahan bakar dari fosil berkurang serta meminimalisir biaya pengeluaran pada sistem pertanian lahan tadah hujan.

Pompa air tenaga surya menggunakan sinar matahari sebagai penggeraknya [3]. Keunggulan pompa air jenis ini tentunya tidak ada lagi biaya energi operasional dan tidak terpengaruh oleh ketersediaan bahan bakar atau listrik sehingga sangat bermanfaat bagi daerah yang sulit dijangkau atau daerah yang belum terjangkau listrik PLN.

Biasanya, pompa air tenaga surya terdiri dari panel surya yang menghasilkan arus DC (arus searah) saat bersentuhan dengan sinar matahari sehingga pompa air ini bias digunakan untuk memompa air [4]. Pompa air tenaga surya ini, menggunakan pompa air DC (*direct current*-arus searah).



Gambar 1. Pompa air tenaga surya [5]

Berkaitan dengan hal tersebut maka penelitian ini dilakukan dengan merancang sebuah teknologi penghasil energi ramah lingkungan. Teknologi yang dibuat merupakan teknologi energi listrik dari energi sinar matahari untuk pompa air, dimana energi matahari dirubah menjadi energi listrik dc kemudian di simpan pada aki dan dirubah lagi menjadi listrik ac yang mampu digunakan untuk menggerakkan pompa air listrik yang nantinya dapat menggantikan penggunaan pompa air berbahan



bakar fosil, dengan teknologi ini petani di harapkan mampu mengurangi biaya pengeluaran dalam bercocok tanam. Selain itu teknologi yang digunakan ramah lingkungan [6].

Metodologi penelitian dalam Perancangan Listrik Tenaga Surya 200 Wp [7] Sebagai Energi Pompa Air Untuk Sistem Pengairan Sawah Tadah Hujan di bagai dalam beberapa tahapan seperti yang diperlihatkan dalam gambar 2.

METODE PENELITIAN



Gambar 2. Diagram metode penelitian

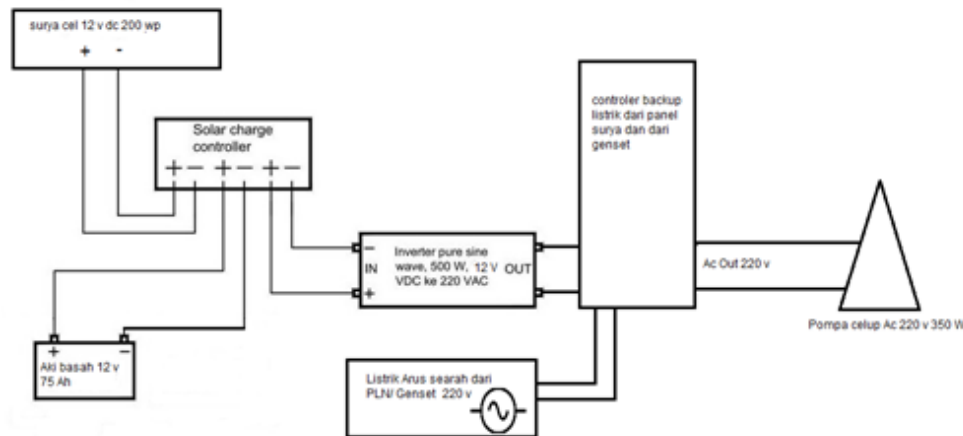
1. Perencanaan terdiri dari merancang model dan kerja sistem.
2. Persiapan bahan kelengkapan, meliputi komponen utama dan komponen pendukung lainnya.
3. Perancangan merupakan tahap membangun sistem, sistem dibangun sesuai dengan perencanaan awal dengan perakitan peralatan.
4. Pengujian dilakukan dengan menguji setiap bagian dan keseluruhan alat, apakah dapat bekerja sesuai dengan harapan.
5. Evaluasi untuk mengetahui kemampuan dan kelemahan sistim yang dipakai, sebagai bahan pengembangan lebih lanjut.

HASIL DAN PEMBAHASAN

Pompa air yang di gunakan pada penelitian ini adalah pompa air sibel dengan daya 350 W bertegangan AC 220 V. Energi listrik tenaga surya 12 V yang disimpan pada Aki, dirubah menjadi tegangan 220 V. Kombinasi listrik tenaga surya dengan listrik PLN yang digunakan untuk keperluan rumah tangga ataupun menggunakan genset. Sistem kombinasi pada listrik hibrid ini jika tegangan atau energi listrik yang tenaga surya

yang di simpan pada Aki habis maka listrik dari genset atau PLN aktif mensuplai tegangan untuk pompa air.

Sumber pembangkit menggunakan *solar cell* dengan daya 200 WP, terdiri dari 4 panel yang tersusun secara pararel. Panel surya di hubungkan ke *controller charger* tipe *pulsa width modulation* (PWM) [8], berfungsi sebagai alat *charger* baterai menggunakan kabel berdiameter 2,5 mm sepanjang 5 meter. *Control Charge* kemudian terhubung dengan baterai menggunakan kabel berukuran 4 mm sepanjang 1,5 meter. Baterai yang digunakan pada penelitian ini, menggunakan baterai aki basah tegangan 12 V DC 70 AH. Fungsi baterai untuk menyimpan energi listrik yang di hasilkan oleh panel surya. Energi listrik yang telah disimpan di baterai, kemudian di ubah menggunakan inferter DC to AC jenis *Pure sine wave* berdaya 1000 watt 220 V yang dapat digunakan untuk beban berjenis konduktif seperti motor listrik, dengan dihubungkan menggunakan kabel berukuran 6 mm sepanjang 75 cm. Output inverter berupa tegangan listrik 220 dengan arus 3,6 A. Gambaran umum alat di jelaskan pada gambar 3.



Gambar 3. Gambaran umum pembangkit listrik tenaga surya

Bahan yang diperlukan dalam penelitian ini meliputi bahan utama dan bahan pendukung seperti yang terdiri dari:

1. Panel surya atau modul *solar cell*, modul *solar cel* dibutuhkan 4 modul dengan spesifikasi panel surya yang digunakan berjenis Polycrystalline dengan spesifikasi *Max. Power* (P_{max}) 50 W, *Max. Power Voltage* (V_{mp}) 16.5 V, *Max. Power Current* (I_{mp}) 3.34 A, *Open Circuit Voltage* (V_{oc}) 21.1 V, *Short Circuit Current* (I_{sc}) 4.23 A, *Nominal Operating Cell Temp* ($NOCT$) $45 \pm 2^\circ C$, *Max. System Voltage* 1000 V, *Max. Series Fuse* 16 A, *Weigh* 6.5 Kg, *Dimension* 775 x 680 x 28 mm.
2. *Solar charge controler* (SCC) [9] atau *baterai control unit* (BCCU) merupakan kelengkapan komponen yang digunakan untuk *charge* pada baterai dari listrik yang dihasilkan solar cell. Peralatan ini berfungsi untuk mengatur pengisian daya di baterai sesuai dengan kemampuan kapasitas penuh ideal dari baterai yang di gunakan. *Solar charge controler* yang di gunakan dengan tipe *pulse width modulation* (PWM) dimana tipe pwm mampu menyesuaikan dengan tegangan kerja baterai dan seuai dengan kemampuan yang dimiliki solar panel yang akan di rancang yakni 200 WP, serta mampu dalam tegangan yang konstan. SSC yang digunakan pada penelitian ini menggunakan PWM tipe 10 A, 12/24 V dengan spesifikasi Model STEC, rated Voltage 12 V/24 V, Rated Load 10 A,

25% *curent over load* 1 minute, *load disconnect* 11.1V, *Load Reconnect* 12.6V, *Equalization Voltage* (60 min) 14.8V, *Boost Voltage* (60 min), 14.4V, *Float Voltage* 13.7V, *Temp Comp.* ($mV/^\circ C$) -30m V, *Working Temperature* $-35^\circ C \sim +55^\circ C$.

3. Baterai 12 V merupakan kelengkapan untuk menyimpan energi listrik yang dihasilkan oleh solar cell. Pada penelitian ini menggunakan satu Unit baterai basah atau aki 12V dengan daya 75 Ah yakni menggunakan aki mobil Tipe N70Z.
4. *Inverter* DC to AC alat ini di gunakan untuk mengubah tegangan DC menjadi AC. *Inverter* digunakan untuk mengubah tegangan listrik yang di hasilkan oleh *solar cell* yang telah disimpan pada baterai yakni tegangan DC 12 dirubah menjadi tegangan AC 220 V untuk memberikan energi pada pompa air celup bertegangan AC 220 volt dengan daya 370 watt. Pada penelitian ini menggunakan *Inverter* dengan jenis *Pure sinewave* yang cocok di gunakan untuk beban putaran motor. Rentang kerja *inverter* tegangan *input* 12 V dan *output* 220 Volt kemampuan memberikan daya maksimal 1000 Watt.
5. Komponen pendukung terdiri dari pengkabelan, kabel pertama adalah kabel panel surya berukuran 4 mm dengan panjang 2x5 meter, kabel charger berukuran 4 mm dengan panjang 1,5 meter, Kabel aki ke inverter berukuran 6 mm sepanjang 75 cm, fuse DC 80A, MCB AC 4 A.



Gambar 4. Komponen system pembangkit listrik tenaga surya

Perancangan sistem.

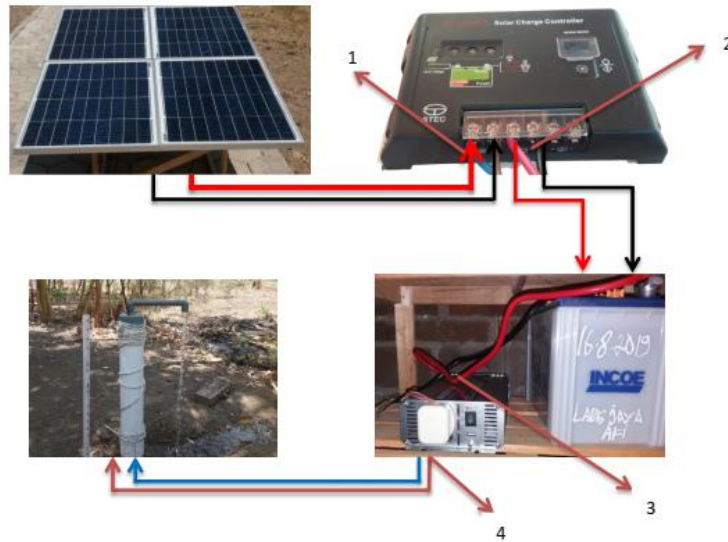
Perancangan sistem, di mulai dengan mempersiapkan kebutuhan alat yang di gunakan dan persiapan skema sistem alat yang di bangun atau di rancang, skema dan kebutuhan alat di jelaskan seperti penjelasan berikut:

Perancangan bagian panel surya dirangkai secara paralel dengan di letakan pada sebuah rangka dengan sudut kemiringan 10 derajat.

Perakitan antara komponen

Perakitan antara komponen, dimulai dengan menghubungkan baterai ke solar control *charger* terlebih dahulu. Kemudian setelah itu, menghubungkan panel solar cell ke solar charger controller. Pertimbangan bahwa kebutuhan daya SCC 12 volt DC sedangkan panel surya dapat mengeluarkan tegangan sampai 21 Volt, maka sebelum panel surya di hubung ke SCC,

sebaiknya SCC di berikan tegangan dari aki yang sudah di pastikan tegangan maksimalnya 13,8 volt. Hal tersebut dilakukan agar, SCC tidak kelebihan tegangan jika SCC yang digunakan bertegangan 12 Volt. Setelah solar cell dan baterai terhubung ke SCC (*solar charger control*), langkah selanjutnya adalah menghubungkan inverter ke baterai. Teknik penyambungannya, pertama adalah kabel di pasang terlebih dahulu pada input inverter menggunakan kabel dengan ukuran minimal 10 mm dengan panjang 75 cm. Setelah kabel terhubung pada input Inverter, tahap selanjutnya, menghubungkan kabel inverter pada baterai. Pemasangan harus disesuaikan kutubnya, yakni kutub positif baterai pada kutub positif input inverter dan kutub negatif baterai pada kutub negative input Inverter. Selanjutnya, tahap pemasangan tegangan *output inverter* yaitu tegangan 220VAC, dihubungkan ke pompa air seperti tampak pada gambar 5.



Gambar 5. Perakitan peralatan

Pengujian sistem pembangkit

Pengujian dilakukan setelah alat selesai dirakit, untuk melihat kesiapan alat ketika diimplementasikan pada lokasi tempat sistem ini difungsikan. Pengujian system dibagi menjadi beberapa bagian yakni pengujian sistem pembangkit solar cell, pengujian *control charge*, pengujian baterai, dan pengujian inverter.

1. Pengujian pembangkit listrik solar cell. Pengujian meliputi pengujian tegangan pada solarcell di saat panel surya di paparkan pada sinar matahari panel surya berjumlah 4 lembar (unit) yang telah dirakit secara paralel dalam satu rangkaian. Dalam pengujian ini panel surya di uji dalam beberapa kondisi, yakni disaat cahaya matahari redup akibat halangan awan atau cuaca mendung dan saat kondisi matahari bersinar terang tidak ada halangan. Hasil pengujian di dapat, saat kondisi terang panel solar cell menghasilkan tegangan 21,20 volt, sedang pada saat cahaya redup atau mendung panel surya menghasilkan tegangan 18,33 volt.
2. Pengujian *control charger* dilakukan untuk mengetahui apakah *control charger* dapat berfungsi. Pertama, apakah *control charger* dapat hidup saat ada tegangan listrik dan apakah *control charger* dapat bekerja mengisi tegangan baterai dari hasil pembangkit listrik tenaga surya. Dalam pengujian ini di ketahui bahwa, *control charger* dapat hidup saat ada sumber dari

panel surya, dan *control charger* dapat bekerja mengisi baterai disaat baterai dalam kondisi belum terisi penuh, dan berhenti disaat baterai memiliki energi penuh pengujian *control charger*

3. Pengujian baterai dilakukan untuk mengetahui apakah baterai dapat bekerja sesuai keinginan dan dapat diterapkan pada sistem ini. Pada penelitian ini, baterai menggunakan baterai otomotif aki basah 12 V DC 70 AH. Pengujian baterai dengan cara diukur tegangan menggunakan alat ukur tegangan avo meter dan juga kemampuan menyimpan energi yakni dengan menguji menggunakan beban dengan alat ukur tester baterai dalam pengujian ini di hasilkan bahwa tegangan pada baterai tanpa beban 13,7 Volt dan hasil pengujian didapat data bahwa kondisi baterai: tingkat kesehatan baterai 100%, pengisian baterai 98%, CCA (*Cold Cranking Amps*) 425.
4. Pengujian inverter, merupakan tahap pengujian pada alat pengubah tegangan DC menjadi tegangan AC. Pengujian ini menggunakan inverter dengan jenis *pure sinewave*, yang di uji adalah tegangan keluaran inverter dan arus yang mengalir saat di berikan beban. Hasil pengujian di tampilkan pada tabel 1.
5. Pengujian kinerja sistem pembangkit listrik terhadap beban, didapatkan hasil sebagai berikut:

- a. Pengisian baterai saat cuaca mendung, dibutuhkan waktu selama lebih dari 7 jam.
- b. Pengisian waktu cuaca cerah, dibutuhkan waktu 5 jam.
- c. Baterai mampu bertahan selama 2 jam pada saat kondisi pengisian penuh, atau saat tingkat kesehatan baterai 100% untuk menghidupkan beban pompa air dengan daya 370 Watt.
- d. Output inverter tanpa beban 220 VAc, saat di beri beban pompa Air 217 VAC.
- e. Debit air yang di hasilkan oleh pompa air 18 liter per menit, pada kedalaman permukaan air 22 Meter dari permukaan tanah.
- f. Sistem pembangkit listrik mampu menghasilkan air sebanyak 2,160 liter pada satu siklus pengisian penuh.

Tabel 1. Pengujian Sistem pembangkit listrik tenaga Surya

No	Komponen	Tegangan	Arus
1	4x Panel Surya	16,5 VDC – 21,1VDC	13,36 A – 16,92 A
2	Solar charge controler	13,7 VDC – 14, 8 VDC	-
3	Baterai	13,7 V DC, Charger 98%	70AH
4	Inverter	Input : 12 volt DC, Output 220 VDC	9 A

KESIMPULAN

Dari hasil perancangan, pengujian dan implementasi, menghasilkan evaluasi sebagai berikut:

1. Pembangkit listrik Solar Cell yang di bangun menggunakan 4 unit Panel Surya yang di rangkai dengan paralel menghasilkan daya 200 WP dengan tegangan maximal 21.1 Volt.
2. Pada kondisi terik matahari tegangan Solar cell maximal rata-rata 20.42 dapat mengasilkan tegangan *charger* pada Acu sebesar 14.3 Volt DC.
3. Pada kondisi mendung tegangan yang di hasilkan rata-rata 19.20 Volt dapat menghasilkan tegangan *charger* pada Acu sebesar 13.60 Volt Dc.
4. Baterai yang digunakan, baterai otomotif Aki basah dengan tegangan maximal 12 Volt DC 70 AH dengan daya 840 Watt/jam.
5. Solar cell 200 WP memerlukan waktu 5 jam untuk melakukan *charger* pada baterai 12 V DC 70Ah, pada kondisi cuaca cerah
6. Hasil konversi DC ke AC yakni tegangan 12 Volt dengan Arus 70 AH di konversi menjadi tegangan AC 220 menghasilkan daya 800 WH
7. Sistem pembangkit listrik yang di bangun, mampu mengairi sawah seluas 100 m² dalam sekali siklus pengisian baterai.
8. Di butuhkan biaya yang tinggi untuk membuat sistem pembangkit listrik tenaga surya yakni Rp. 7.000.000 untuk menghasilkan listrik berdaya 800 WH.

DAFTAR RUJUKAN

- [1] B. K. Ponorogo, *KECAMATAN SLAHUNG DALAM ANGKA 2020*. BPS Kabupaten Ponorogo, 2020.
- [2] I. Ismiyati, D. Marlita, and D. Saidah, "Pencemaran udara akibat emisi gas buang kendaraan bermotor," *Jurnal Manajemen Transportasi Logistik*, vol. 1, no. 3, pp. 241-248, 2014.
- [3] M. G. Thomas, "Water pumping: the solar alternative," Sandia National Lab.(SNL-NM), Albuquerque, NM (United States)1987.
- [4] D. Sitompul and K. Hadi, *Prinsip-Prinsip Konversi Energi*. Erlangga, Jakarta, 1991.
- [5] P. S. Jakarta. (2017, Juni). *7 Manfaat Penggunaan Pompa Air Tenaga Surya*. Available: <https://panelsuryajakarta.com/7->

[manfaat-penggunaan-pompa-air-tenaga-surya/](#)

- [6] F. E. W. Wlnarto and S. Sugiyanto, "Potensi Pembangkitan Listrik Hybrid Menggunakan Vertical Axis Wind Turbinetipe Savonius Dan Panel Sel Surya," *Jurnal Teknologi*, vol. 6, no. 2, pp. 147-152, 2013.
- [7] M. Bachtiar, "Prosedur perancangan sistem pembangkit listrik tenaga surya untuk perumahan (solar home system)," *J SMARTek*, vol. 4, no. 3, 2006.
- [8] J. M. Slicker, "Pulse width modulation inverter with battery charger," 1985.
- [9] N. Khera *et al.*, "Design of charge controller for solar PV systems," in *2015 International Conference on Control, Instrumentation, Communication and Computational Technologies (ICCICT)*, 2015, pp. 149-153: IEEE.