

# PERANCANGAN INTERNET OF THINGS (IOT) UNTUK MONITORING SUHU BUDIDAYA JAMUR

*by Risky Khoirul Muklis, Angga Prasetyo, Dyah Mustikasari*

---

**Submission date:** 21-Sep-2023 10:18AM (UTC+0700)

**Submission ID:** 2172232225

**File name:** PERANCANGAN\_INTERNET\_OF\_THINGS\_IOT\_UNTUK\_MONITORING\_SUHU.pdf (471.26K)

**Word count:** 2288

**Character count:** 13108



**PENERBITAN ARTIKEL ILMIAH MAHASISWA**  
**Universitas Muhammadiyah Ponorogo**

---

**PERANCANGAN INTERNET OF THINGS (IOT) UNTUK MONITORING SUHU  
BUDIDAYA JAMUR**

**Risky Khoirul Muklis, Angga Prasetyo, Dyah Mustika Sari**  
Fakultas Teknik Informatika, Universitas Muhammadiyah Ponorogo  
Email : Riskykhoirul66@gmail.com

---

**Abstrak**

Pada zaman yang moderen ini jamur merupakan salah satu komoditi pangan yang sangat unggul. Akan tetapi permasalahannya suhu udara di dataran rendah tidaklah setabil dan cenderung panas, maka untuk menjaga dan memonitoring keadaan tersebut di butuhkan sentuhan teknologi internet of thing (IoT). Penulis memanfaatkan Rasberry pi sebagai *micro controler*, dan komponen pendukung sensor DHT22 sebagai pembaca suhu kemudian aquator-nya berupa *seprayer* dan *blower* sebgai pendinginan. Untuk *user interface*-nya penulis menggunkan aplikasi Telegram yang mengirimkan pesan notifikasi tentang keadaan suhu.

**Kata kunci : Internet Of Things (IoT), Rasperry Pi, Jamur, Sensor DHT22, Telegram.**

*Abstract*

*In this modern era, mushrooms are one of the most superior food commodities. However, the problem is that the air temperature in the lowlands is not stable and tends to be hot, so to maintain and monitor these conditions, a touch of internet technology of things (IoT) is needed. The author utilizes Rasberry pi as a micro controller, and the supporting component of the DHT22 sensor as a temperature reader then the aquator is in the form of a seprayer and a blower as cooling. For the user interface the author uses the Telegram application which sends a notification message about the state of temperature.*

**Keywords: Internet Of Things (IoT), Rasperry Pi, Mushrooms, DHT22 Sensors, Telegrams**

---

How to Cite: Risky Khoirul Muklis (2018). Perancangan Internet Of Things (Iot) Untuk Monitoring Suhu Budidaya Jamur. Penerbitan Artikel Ilmiah Mahasiswa Universitas Muhammadiyah Ponorogo, Vol (1) :.....

## PENDAHULUAN

Jamur pada saat ini merupakan komoditi yang unggul terutama di Kabupaten Ponorogo. Buktinya untuk permintaan pasar 1-2 ton jamur perharinya. Dari segi itu banyak usahawan muda yang melirik kesempatan tersebut. Kemudian timbul permasalahan yang di hadapi para petani jamur yaitu tentang tekanan suhu udara yang tidak setabil. Suhu yang di butuhkan jamur untuk tumbuh baik sekitar 22<sup>o</sup> celcius sampai 28<sup>o</sup> celcius dengan kelembaban 80-90%.

Untuk menangani masalah tersebut, maka perlu adanya sentuhan teknologi IoT ( *Internet Of Things* ) untuk membantu permasalahan yang di hadapipara petani jamur. Untuk merancang IoT tersebut penulis menggunakan Raspberry pi. *Raspberry pi* sendiri merupakan modul mikro komputer papan tunggal yang mempunyai input dan output digital port seperti layaknya microcontroler. Untuk spesifikasi Raspberry Pi yaitu memiliki ram sebesar 2 GB dengan prosesor Intel BYT-M 4Core 3540 GB dengan kecepatan 1200 Ghz. Sensor suhu DHT22 sebagai pembaca suhu. DHT22 merupakan sebuah cip tunggal detektor multi sensor suhu dan juga kelembaban relatif. Sensor DHT22 ini memiliki *range* pengukuran yang cukup luas yaitu 0 sampai 100% untuk kelembaban dan untuk suhu dari -40°C

sampai 125°C. Kemudian juga seprayer dan blower sebagai akuator yang berfungsi mendinginkan suhu ruangan. Untuk monitoring penulis menggunakan aplikasi telegram yang di pasang di program raspberry pi dan juga di HP android ataupun web PC.

Dalam penelitian dan perancangan penulis membutuhkan beberapa rujukan seperti penelitian yang dilakukan oleh Adam Arif budiman, Herianto(2015) dalam penelitiannya yang berjudul “Perancangan Aplikasi Monitoring Suhu Pada Ruangan Dmz Berbasis Web Dan Mobile”. Kemudian artikel dari Savitri Galih, Muhammad Ihsan Fadhil, Aries Munandar( 2017 ) pada jurnal penelian meraka yang berjudul “Aplikasi Notifikasi Keadaan Suhu Dan Kelembaban Udara Pada Media Sosial Berbasis Iot “ pada penelitian ini memanfaatkan *Internet Of Thing* untuk pemantauan keadaan lingkungan sekitar khususnya pada temperatur dan kelembapan udara yang di hubungkan dengan server media sosial menggunakan *Arduino Yun* dan layanan *Temboo* yang hasilnya nanti akan di tampilkan di *Facebook*. Kemudian peneitian oleh I Made Agus Wirawan, Gede Saindra Santyadiputra, Nyoman Sugihartini(2017) yang berjudul “Sistem Pemantau Suhu Lab Jarak Jauh Berbasis Arduino” pada penelitian ini menghasilkan sebuah sistem

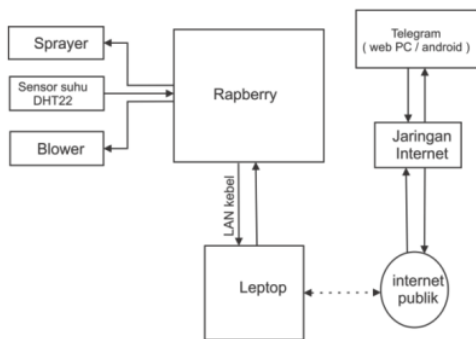
yang dapat memantau keadaan suhu ruangan server menggunakan sensor suhu dan kamera CCTV.

## **METODE PENELITIAN**

Pada perancangan projek IOT Perancangan Internet Of Things (Iot) Untuk Monitoring Suhu Budidaya Jamur di mulai dari tahap persiapan. Tahap ini merupakan tahap dimana penulis melakukan observasi terhadap penelitian yang akan di lakukan juga melengkapi administrasi-administrasi yang dibutuhkan juga mempersiapkan alat baik itu peminjaman dan juga pembelian alat. Kemudian dilanjutkan dengan setudi literatur terhadap penelitian yang sudah ada sebelumnya untuk rujukan penelitian. Kemudian tahap perancangan alat yaitu mempersiapkan semua alat dan juga bahan yang di butuhkan dalam perancangan dan juga pembuatan projek penelitian ini seperti Raspberry, Sensor DHT22, Sprayer, dan juga Blower. Setelah semua rencana sudah siap maka lanjut ke pembuatan alat. merakit semua alat dan bahan yang sudah tersedia menjadi satu kesatuan yang dapat di operasikan. Tahapan berikutnya yaitu pengujian alat, alat yang sudah jadi di uji sebagaimana fungsinya dan juga di uji ke akuratan alat tersebut. Jika lolos uji coba maka lanjut ke tahap pengambilan

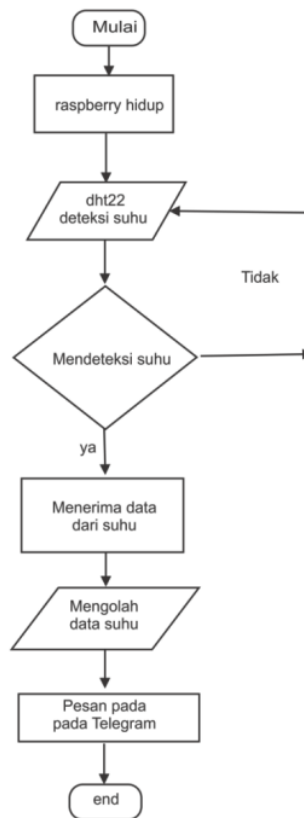
kesimpulan, dan jika gagal maka kembali lagi ke proses pembuatan sampai alat tersebut dapat bekerja seperti apa yang diharapkan.

Alat Dan Bahan dalam penelitian ini antarain yaitu : Raspberry pi Raspberry pi yang akan di gunakan sebagai micro controler yaitu raspberry pi 3 model B dan menggunakan sistem operasi *rasbian*. Menggunakan VNC dan juga Putty sebagai alat untuk meng akses raspberry tersebut. Leptop, ini berfungsi untuk memberikan tampilan untuk user saat melakukan remote acces pada perangkat raspberry pi. Leptop juga di gunakan sebagai alat untuk *maintenece program*, menjalankan program, dan mengecek tampilan pada web monitoring aplikasi telegram juga sebagai *transmitter* dan *visulator interface* dari raspberry. Telegram ini berfungsi sebagai software user interface yang menampilkan data hasil monitoring sensor suhu yang telah di program melalui raspberry pi. Raspberry pi dapat terintegrasi dengan telegram menggunakan code API ( *Aplication Programming Interface*) dan code *Chat ID* yang di dapat dari telegram untuk membuat bot. Cara kerja aplikasi ini memberikan notifikasi pesan dari *raspberry* yang telah *terintegrasi* dengan telegram kepada user.



Gambar 1 Diagram Blok Sistem Monitoring Suhu

pada gambar 1 di atas merupakan alur dari project IoT yang di bagun. Ketika program berjalan sensor suhu membaca suhu ruangan kemudian mengirim ke raspberry pi dan kemudian dari raspberry pi mengirim ke telegram bot yang user melalui jaringan internet, jika suhu di atas paramater yang sudah di tentukan maka seprayer dan juga blower akan menyala dan jika suhu normal maka ke duanya akan mati.



Gambar 2 Flowchat Sistem Monitoring

Dari gambar 2 proses awal yaitu raspberry hidup sensor suhu merekam suhu ruangan jika berhasil merekam suhu maka di terima raspberry dan jika tidak maka akan kembali ke perekaman suhu. Data di terima dan di olah raspberry kemudian data di kirim ke bot telegram lewat pesan notifikasi.

## HASIL DAN PEMBAHASAN

### A. Implementasi

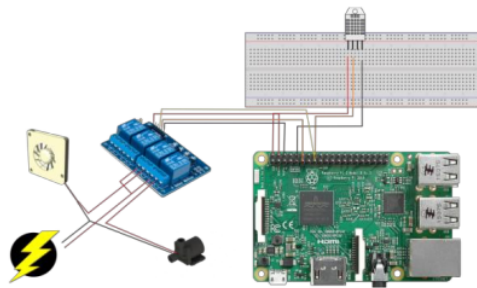
Hasil implementasi dan observasi di masyarakat petani jamur dapat di simpulkan bahwa masyarakat menginginkan sebuah alat yang mampu membantu mengoptimalkan petani untuk bisa mendapatkan hasil panen yang maksimal dengan cara menyetabilkan suhu ruangan budi daya secara otomatis.

Langkah pertama yang di lakukan adalah bagaimana cara meng akses raspberry pi. Disini kita menggunakan cara Remote destop, yaitu cara untuk mengakses *raspberry pi* menggunakan PC atau leptop deangan putty maupun VNC. cara ini lebih efisien daripada menggunakan LCD monitor dan kompenen - komponen lainnya seperti Leptop, Lan Cable, VNC, dan Putty.

### B. Perancangan Software Fungsional

Tahap penginstallan software-software yang di butuhkan seperti : *Raspbian* yang di gunakan sebagai sistem operasi dari Raspberry Pi. Setelah terinstall kemudian meng *upgrade* dan meng *update* repository dari raspberry, fungsinya untuk mendapatkan paket - paket terbaru dari *Raspbian*. Kemudian lanjut ke tahap penginstallan *library* ADAfruit. *Library* ini merupakan *library* yang banyak di gunkan oleh para programer untuk menjalan kan

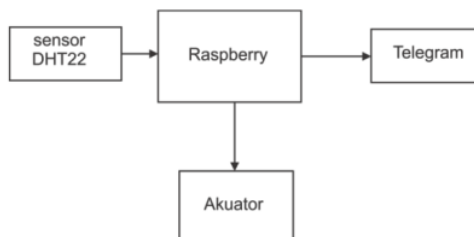
sensor DHT22. Menginstall Payton Pip, PIP Artinya Package Management System yang dipergunakan buat mengunduh serta mengelola package Python. pip dapat melakukan sebuah pencarian module, penginstallan module, uninstall module, serta mengecek versi module dan module yang telah terinstall. PIP pada hal ini mempermudah dalam penginstallan package pada python. Langkah selanjutnya meng install Telepot. Telepot merupakan paket pada Python yang memungkinkan Raspberry bisa terhubung dengan telegram bot. telepot pada sesi ini berguna sebagai module yang digunakan untuk berinteraksi dengan API telegram. Membuat BOT telegram. BOT berguna untuk raspberry pi terhubung dengan Telegram user, sehingga Raspberry bisa mengirim pesan notifikasi monitoring suhu dan kelembaban ruangan budidaya jamur. kita buat bot dengan nama sesuka pembuat. Untuk dapat terhubung antara Raspbrry dan Telegram maka di butuhkan API telegram yang di dapat dari BOTfather telegram dan juga *Chat ID* yang di dapat dari *get ID* telegram. Kedua hal tersebut di masukkan dalam program python yang di bangun.



gambar 3 Skema Projek

Gambar 3 menunjukkan sekema alat monitoring suhu dengan raspberry pi, projecboard, sensor dht22, relay , blower, dan juga pompa air mini. Sensor DHT22 akan merekam suhu ruangan, jika suhu di atas batas yang di tentukan maka relay sebagai saklar akan menyala dan mengalirkan listrik ke mini pum untuk di lakukan penyemprotan secara otomatis. Lalu ketika tekan udara lebih dari batas yang telah di tentukan maka kipas akan menyala.

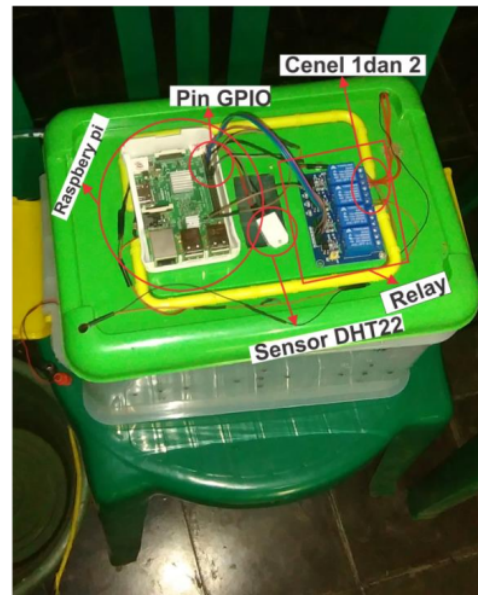
### C. Impementasi Hardware



Gambar 4 Implementasi Hardware

Pada gambar 4 gambaran bagaimana sistem bekerja. Sensor suhu DHT22 bekerja merekam suhu dan kelembaban pada kondisi ruangan budidaya jamur. *Raspberry pi* bekerja sebagai pengendali sensor, dan

juaga menerima data kemudian mengirimkan pesan hasil monitoring suhu ke telegram melalui pesan *notifikasi teks* seacara real time kepada user.



Gambar 5 Portotayp Alat

Gambar 5 merupakan perwujudan dari alat yang telah di bangun. Terdapat sensor suhu dht22 yang memiliki 4 kaki-kaki tapi yng di gnakan hanya 3 yaitu VCC , DATA, dan GND di pasang di dalam toples, sensor dihubungkan dengan kabel jumper famel to famel yang telah dimodifikasi lebih panjang sehingga dapat di letakkan di dalam toples. Raspberry pi dengan 40 pin input dan juga output GPIO sebagai kontroler komponen monitoring. Relay sebagai saklar otomatis yang di kendalikan oleh Raspberry untuk mengaktifkan akuator yang telah terpasang.

Akuator terdiri dari sprayer dan blower ketika suhu naik di atas parameter yang di tetapkan ke dua akuator akan hidup

#### D. Analisis Kalibrasi

Analisis kalibrasi perangkat, menganalisa kalibrasi perangkat sensor suhu DHT22 dengan penghitungan suhu dan kelembaban sesua atau tidak. Pengujian Smart garden monitoring sensor suhu di lakukan dengan parameter yang telah di tentukan.

Tabel 1. Kali Brasi Perangkat

NO	Status	Para meter suhu dan kelembaban
1	suhu normal	temp < 28.0 °C
2	Suhu Panas	temp >= 28.0°C
3	kelembaban tinggi	humi >= 90%

Tabel 2. Pengujian Pengiriman Data Dari Rasperry Ke Telegram Di Jaringan Wifi

NO	Percobaan	waktu ( detik )
1	1	4.7 detik
2	2	4.51 detik
3	3	5.05 detik
4	4	3.09 detik
5	5	5.18 detik

	Jumlah Waktu rata-rata	3.47 detik
--	------------------------	------------

Tabel 3. Pengujian Pengiriman Data Dari Rasperry Ke Telegram Di Jaringan 4G

NO	Percobaan	waktu ( detik )
1	1	5.05 detik
2	2	5.04 detik
3	3	5.06 detik
4	4	5.05 detik
5	5	5.30 detik
	Jumlah Waktu rata-rata	5.10 detik

Tabel 4. Pengujian Pengiriman Data Dari Rasperry Ke Telegram Di Jaringan 3G

NO	Suhu Dan Kelembaban	waktu ( detik )
1	1	5.42 detik
2	2	5.17 detik
3	3	5.30 detik
4	4	5.07 detik
5	5	5.36 detik
	Waktu rata-rata	5.26 detik



Tabel 5. Pengujian Pengiriman Data Dari Raspberry Ke Telegram Di Jaringan 2G

NO	Suhu Dan Kelembaban	waktu ( detik )
1	1	15.24 detik
2	2	12.35 detik
3	3	10.39 detik
4	4	7.11 detik
5	5	8.35 detik
	Waktu rata-rata	11.08 detik

Hasil dari 5 kali percobaan dalam 4 jaringan yang berbeda seperti yang tersaji pada tabel diatas mendapatkan hasil rata-rata pengiriman data dari monitoring raspberry pi ke bot user telegram mendapatkan hasil, bahwa pengiriman menggunakan jaringan wifi dapat lebih cepat dari pada jaringan seluler 4G , 3G maupun 2G.

## KESIMPULAN DAN SARAN

### Kesimpulan

1. Alat yang di rancang pada penelitian ini mampu bekerja dengan baik membaca dan mengendalikan suhu ruangan budidaya jamur sesuai dengan yang di harapkan.
2. Penggunaan aplikasi telegram sebagai media monitoring pada penelitian ini dapat dikatakan *real time* karena waktu respon yang dibutuhkan dalam pengiriman data pada jaringan wifi adalah 3.47 detik, pada jaringan 4G adalah 5.10 detik, pada jaringan 3G adalah 5.26 detik , dan pada jaringan 2G adalah 11.08 detik.
3. Hasil analisa pengiriman data dari raspberry ke bot telegram user menunjukkan bahwa pengiriman data paling baik menggunakan jaaringan Wifi dengan rata-rata kecepatan transfer 3.4 detik.

### Saran

1. Perlu dibangun pengembangan alat yang nyata pada *smart garden monitoring* suhu untuk dapat mengoptimisasikan hasil dari budidaya jamur
2. Telegram merupakan aplikasi yang bekerja secara online maka untuk

penggunaan jaringan haruslah selalu stabil agar bekerja secara maksimal dan *real time*.

3. Dalam penggunaan water pum, untuk instalasi listrik yang digunakan agar benar-benar cermat agar tidak terjadi konsleting, karena resikonya dapat membuat pin GPIO raspberry tidak berfungsi sempurna lagi.
4. Dalam monitoring bukan hanya dengan telegram saja melainkan menggunakan media sosial lainnya bahkan bisa menggunakan web.
5. Perlu adanya penambahan akuator kipas untuk menyerap udara panas pada ruangan budaya dengan ukuran dan tenaga hisap yang di sesuaikan dengan besar kecilnya ruangan budi daya.

## DAFTAR PUSTAKA

Adam Arif budiman, Herianto. (2 September 2015). *Perancangan Aplikasi Monitoring Suhu Pada Ruang Dmz Berbasis Web Dan Mobile*. Universitas Darma Persada.

Savitri Galih, Muhammad Ihsan Fadhil, Aries Munandar. (2017). *aplikasi notifikasi keadaan suhu dan kelembaban udara pada media sosial berbasis iot*. Universitas Widyatama, Bandung.

I Made Agus Wirawan, Gede Saindra Santyadiputra, Nyoman Sugihartini. (28 Oktober 2017). *sistem pemantau suhu lab jarak jauh berbasis arduino*. FTK UNDIKSHA.

Susilawati., & Budi, R. (2010). *Budidaya Jamur Tiram (Pleurotus Ostreatus Var Florida) Yang Ramah Lingkungan (Materi Pelatihan Agribisnis Bagi KMPH)*. Sumatra selatan: BPTP Sumatera Selatan.

Jarijah Marlina, N., & Jarijah Siregar,  
A. ( 2001 ). *Budidaya Jamur  
Tiram*. Yogyakarta : Kanisius.

Iera, A., Floerkemeier,C., Mitsugi J.,  
& Morobito, G. (2010). *The  
Internet of Things*. IEEE  
Wireless Communications, 8-9.

Fadil ibnu, R. ( 2016 ). *Sistem Real  
Time Monitoring Kecepatan  
Angin ,Arah Angin, Dan Suhu  
Berdasarkan Web Menggunakan  
Proxy Reserver Pada Protokol  
Transmission Control Protokol  
(TCP)*. Universitas Jember.



# PERANCANGAN INTERNET OF THINGS (IOT) UNTUK MONITORING SUHU BUDIDAYA JAMUR

---

## ORIGINALITY REPORT

---

**7** %

SIMILARITY INDEX

**6** %

INTERNET SOURCES

**2** %

PUBLICATIONS

**3** %

STUDENT PAPERS

---

## MATCH ALL SOURCES (ONLY SELECTED SOURCE PRINTED)

---

1%

★ [ecampus.pelitabangsa.ac.id](http://ecampus.pelitabangsa.ac.id)

Internet Source

---

Exclude quotes Off

Exclude matches Off

Exclude bibliography Off