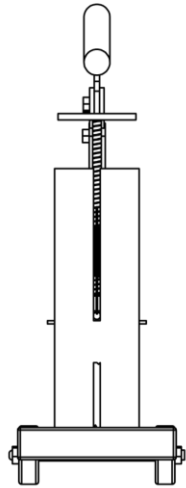
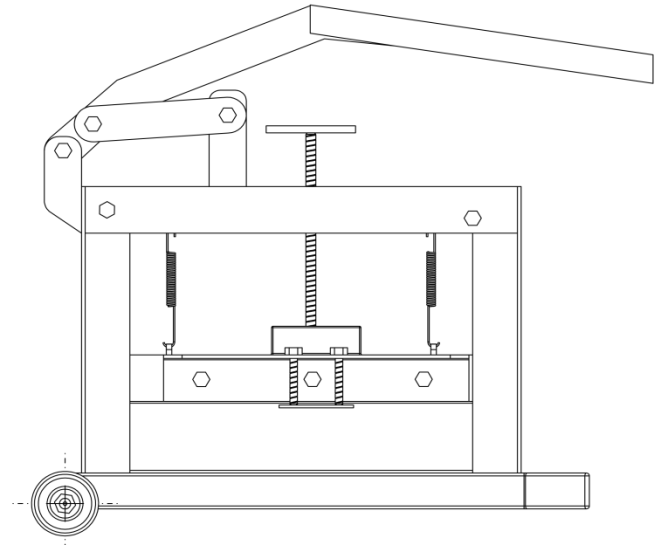


# LAMPIRAN

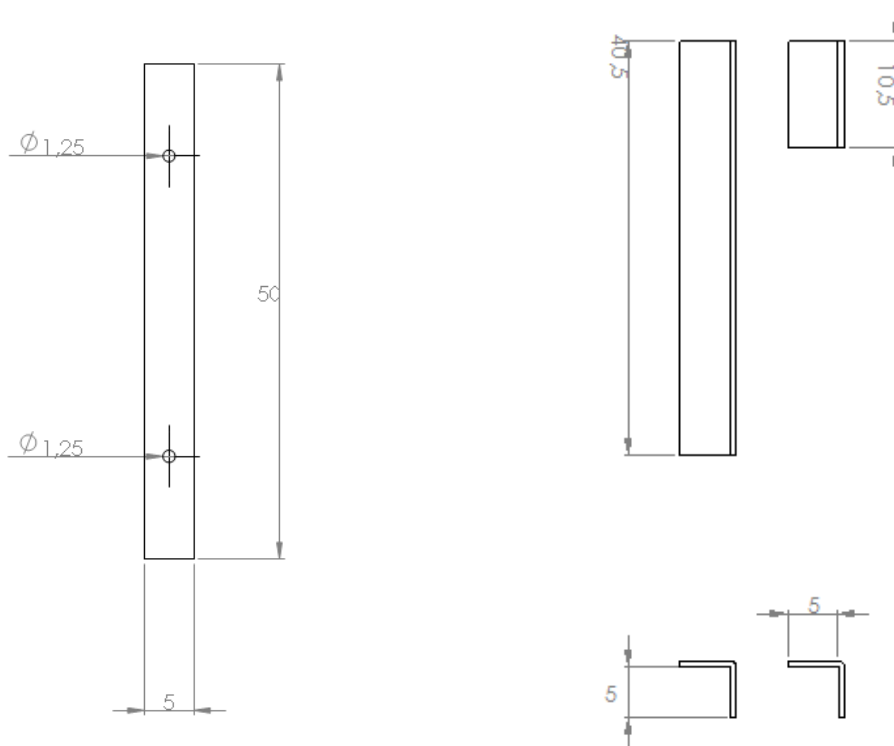
## 1. Gambar desain alat pemotong paving



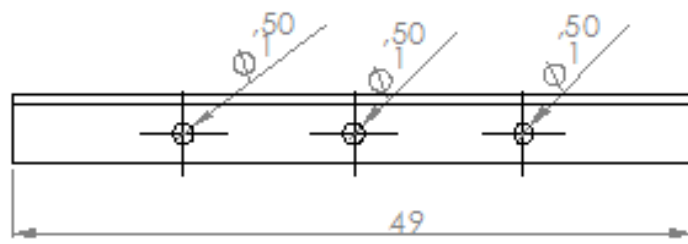
Gambar alat pandangan depan



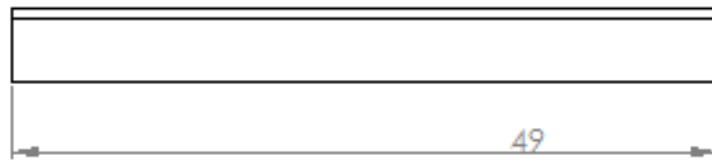
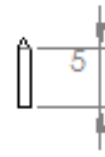
Gambar alat pandangan samping



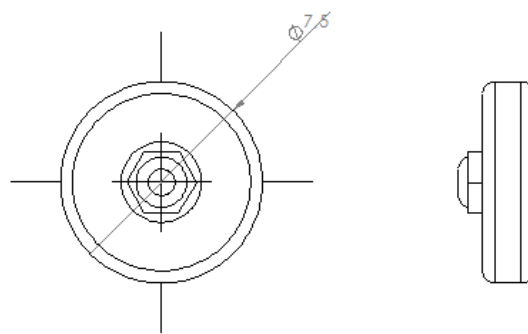
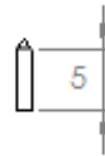
kerangka



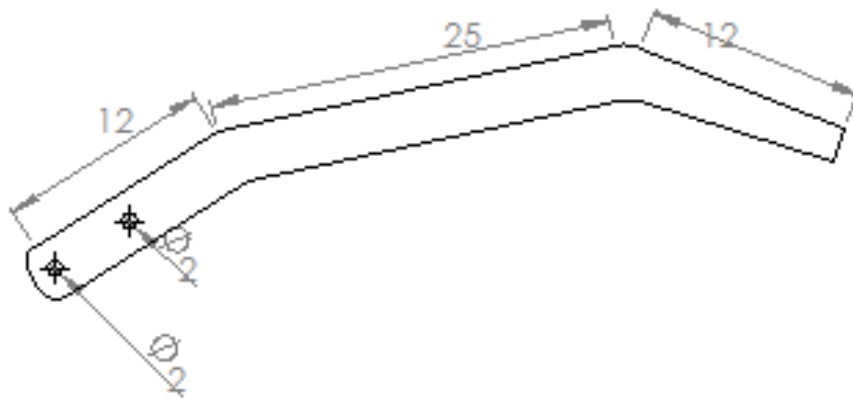
Pisau dinamis



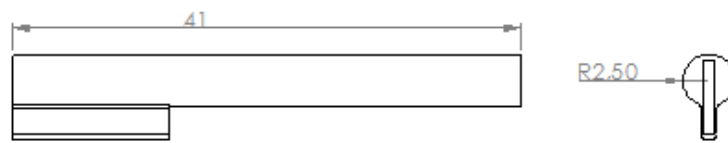
Pisau statis



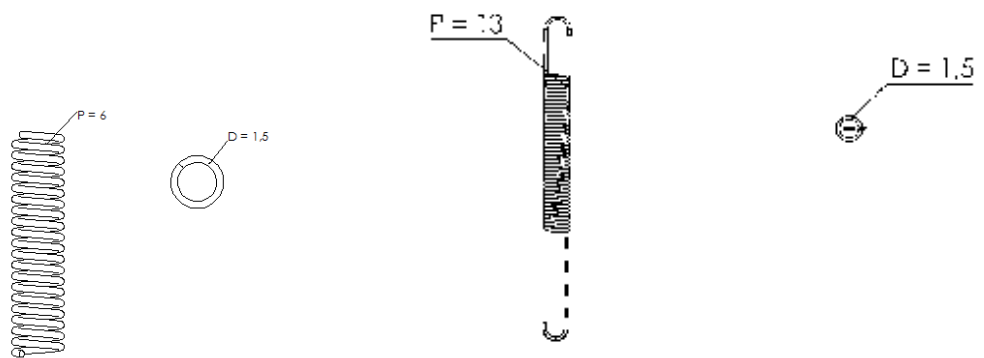
Bantalan dan roda



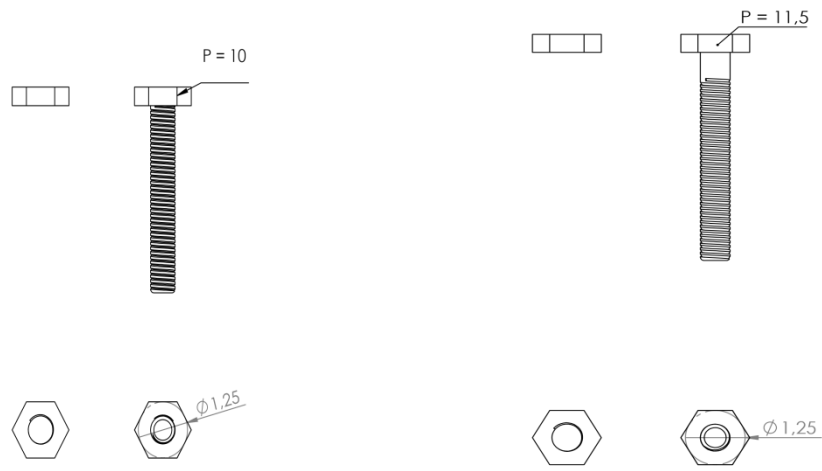
Tuas penekan



Tangkai tuas



Pegas penekan dan pegas pengembali



Baut pengikat dan baut engsel

## 2. Foto – foto proses pembuatan alat



Pemotongan bahan dan pengecatan dasar



Perakitan rangka alat pemotong



Proses penyepuhan pisau



Pembuatan tuas penekan



Pemasangan roda





Hasil pemotongan



Hasil pemotongan





Proses penimbangan



Pengukuran beban tekanan pemotongan