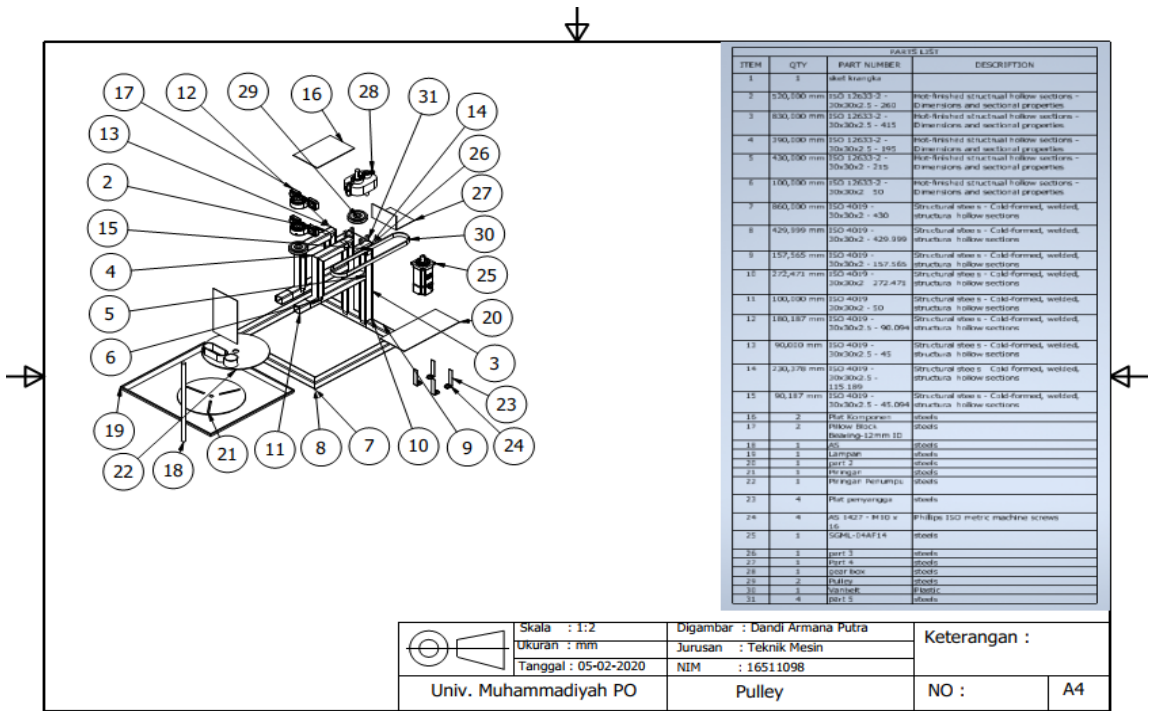
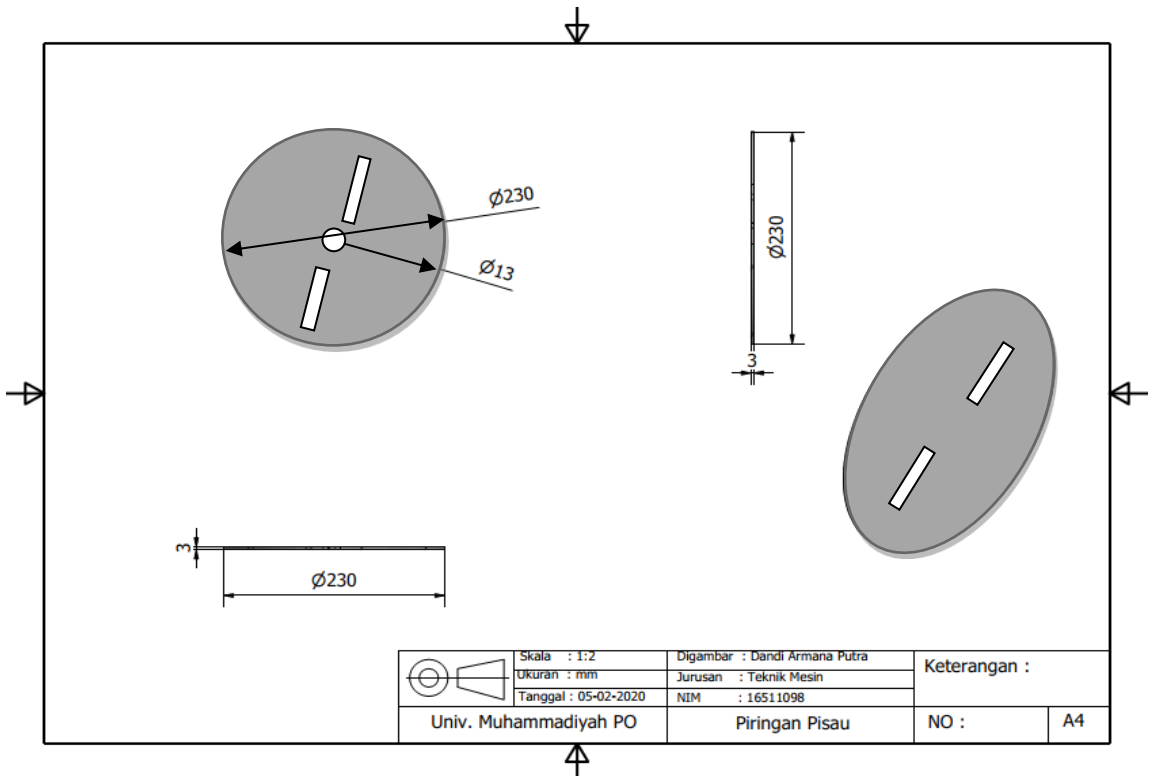


LAMPIRAN LAMPIRAN



	Skala : 1:2	Digambar : Dandi Armana Putra	Keterangan :	
	Ukuran : mm	Jurusan : Teknik Mesin		
	Tanggal : 05-02-2020	NIM : 16511098		
Univ. Muhammadiyah PO		Pulley	NO :	A4



	Skala : 1:2	Digambar : Dandi Armana Putra	Keterangan :	
	Ukuran : mm	Jurusan : Teknik Mesin		
	Tanggal : 05-02-2020	NIM : 16511098		
Univ. Muhammadiyah PO		Piringan Pisau	NO :	A4

